



ООО «САУФ-ГРУПП»

СРО- П-153-30032010

**«ГАЗОПРОВОД МЕЖПОСЕЛКОВЫЙ ОТ ГРС-5
КАЗАНЬ ДО ПЕРСПЕКТИВНОГО Н.П. БОЛЬШОЙ
ЗЕЛЕНОДОЛЬСК С ПОСЛЕДУЮЩЕЙ ЗАКОЛЬЦОВКОЙ С
ГРС НОВАЯ ТУРА»**

Проект планировки территории и проект межевания
территории

Том 1. Основная часть проекта планировки
территории

22-23-С

2023 г.



ООО «САУФ-ГРУПП»

СРО- П-153-30032010

**«ГАЗОПРОВОД МЕЖПОСЕЛКОВЫЙ ОТ ГРС-5 КАЗАНЬ
ДО ПЕРСПЕКТИВНОГО Н.П. БОЛЬШОЙ ЗЕЛЕНДОЛЬСК С
ПОСЛЕДУЮЩЕЙ ЗАКОЛЬЦОВКОЙ С ГРС НОВАЯ ТУРА»**

Проект планировки территории и проект межевания
территории

Том 1. Основная часть проекта планировки территории

22-23-С

Директор



А. А. Хабибрахманова

2023 г.

Взам. инв. №	
Подп. и дата	
Инв. № подл.	

Состав проекта планировки и межевания территории

Номер тома	Состав	Наименование	Примечание
1	Основная часть проекта планировки территории	Раздел 1 «Проект планировки территории. Графическая часть»	
		Раздел 2 «Положение о размещении линейных объектов»	
2	Материалы по обоснованию проекта планировки территории	Раздел 3 «Материалы по обоснованию проекта планировки территории. Графическая часть»	
		Раздел 4 «Материалы по обоснованию проекта планировки территории. Пояснительная записка»	
3	Основная часть проекта межевания территории	Раздел 5 «Проект межевания территории. Графическая часть»	
		Раздел 6 «Проект межевания территории. Текстовая часть»	
4	Материалы по обоснованию проекта межевания территории	Раздел 7 «Материалы по обоснованию проекта межевания территории. Графическая часть»	
		Раздел 8 «Материалы по обоснованию проекта межевания территории. Пояснительная записка»	

Согласовано		

Взам. инв. №	
Подп. и дата	

						22-23-С			
	Изм.	Кол. уч.	Лист	№ док.	Подп.	Дата			
	Директор		ХабибрахмановаА.А			2023	Стадия	Лист	Листов
							П	1	1
							ООО «САУФ-Групп»		

Инв. № подл.	

№	Наименование	Примечание
1	2	3
	соответствии с ранее утвержденной документацией по планировке территории, от возможного негативного воздействия в связи с размещением линейных объектов	
2.7	Информация о необходимости осуществления мероприятий по сохранению объектов культурного наследия от возможного негативного воздействия в связи с размещением линейных объектов	
2.8	Информация о необходимости осуществления мероприятий по охране окружающей среды	
2.9	Информация о необходимости осуществления мероприятий по защите территории от чрезвычайных ситуаций природного и техногенного характера, в том числе по обеспечению пожарной безопасности и гражданской обороне	

Взам. инв. №	
Подп. и дата	
Инв. № подл.	

Изм.	Кол. уч.	Лист	№ док.	Подп.	Дата

22-23-С/Основная часть проекта планировки территории

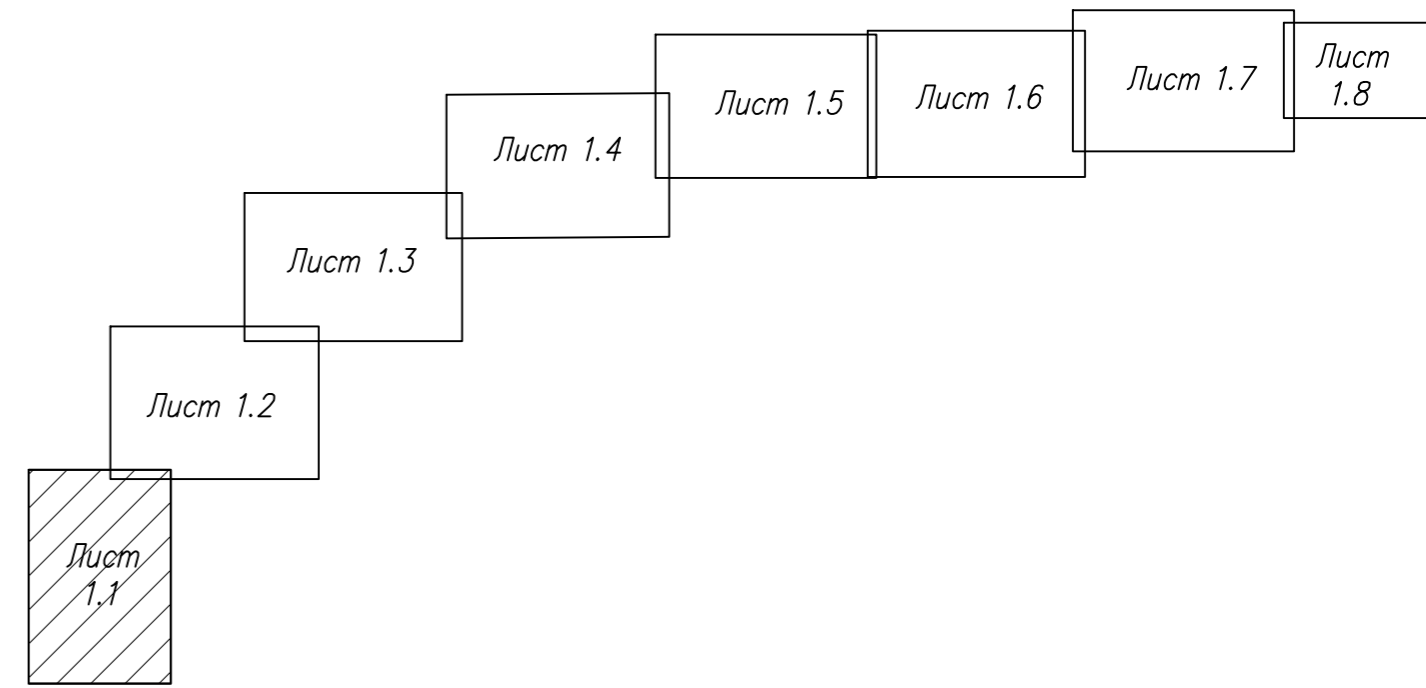
РАЗДЕЛ 1 «ПРОЕКТ ПЛАНИРОВКИ ТЕРРИТОРИИ. ГРАФИЧЕСКАЯ ЧАСТЬ»

Инв. № подл.	Подп. и дата	Взам. инв. №					22-23-С/Основная часть проекта планировки территории	Лист
								3
			Изм.	Кол. уч.	Лист	№ док.		Подп.

Республика Татарстан
Зеленодольский муниципальный район
Осиновское сельское поселение



Схема совмещения листов



Условные обозначения

	- граница территории, в отношении которой осуществляется подготовка проекта планировки
	- границы зон планируемого размещения линейных объектов
	- номер характерной точки границы зоны планируемого размещения объекта
	- проектируемая трасса газопровода
	- границы муниципальных образований и населенных пунктов

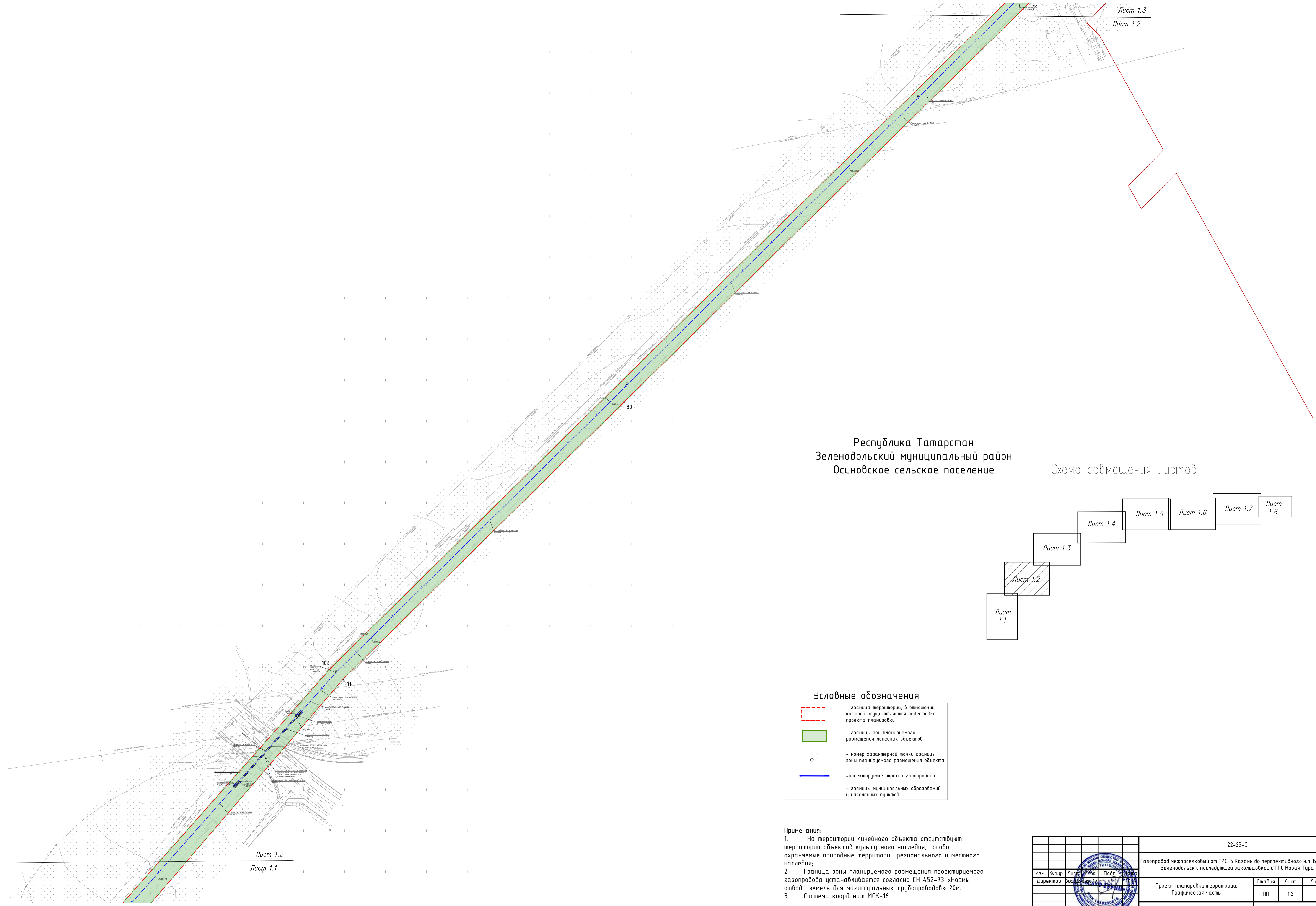
Примечания:

1. На территории линейного объекта отсутствуют территории объектов культурного наследия, особо охраняемые природные территории регионального и местного наследия;
2. Граница зоны планируемого размещения проектируемого газопровода устанавливается согласно СН 452-73 «Нормы отвода земель для магистральных трубопроводов» 20м.
3. Система координат МСК-16

Составлено	
Проверено	
Подпись и дата	Взглянув №
№ по подл.	

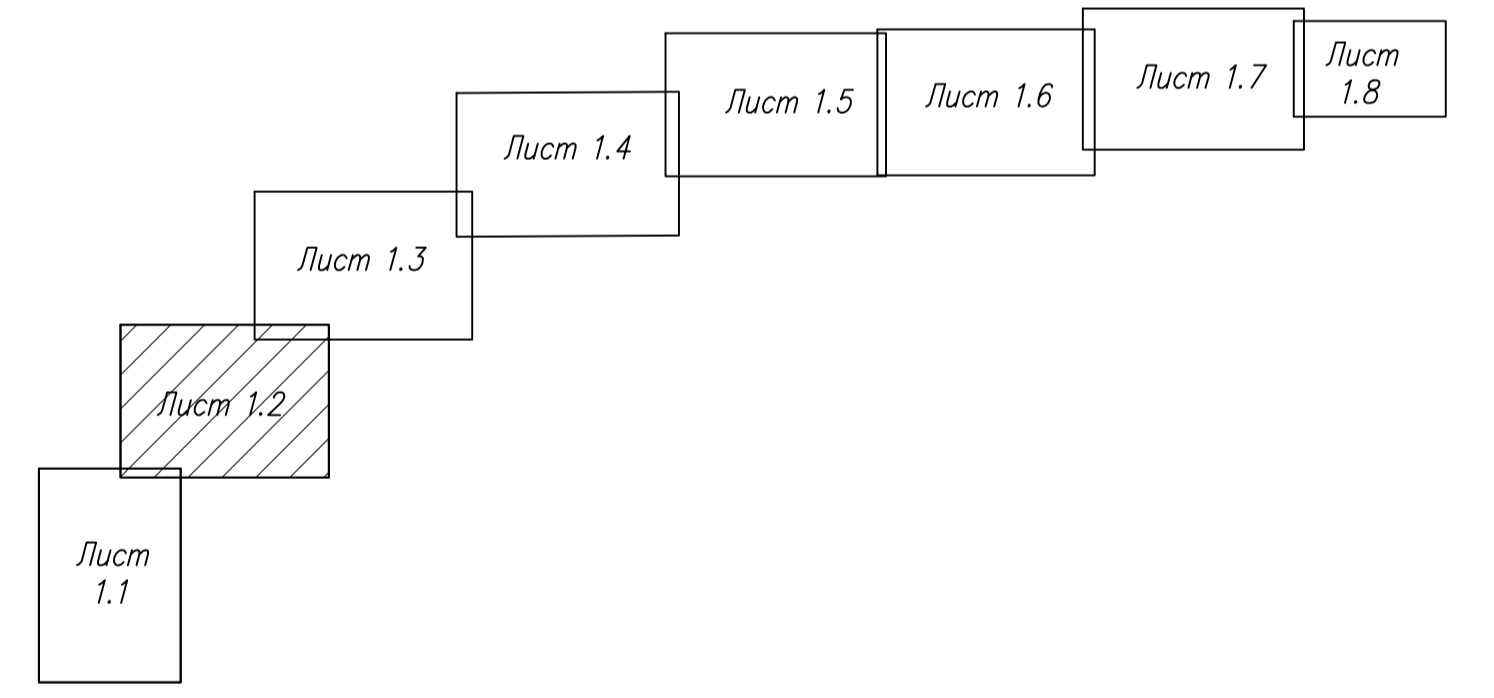
22-23-С			
Газопровод межпоселковый от ГРС-5 Казань до перспективного н.п. Большой Зеленодольск с последующей закольцовкой с ГРС Новая Тура			
Изм.	Кол.уч.	Листы	Подп.
Директор	Кол.уч.	Листы	Подп.
Проект планировки территории. Графическая часть		Стадия	Лист
		ПП	1.1
Чертеж границ зон планируемого размещения линейных объектов М 1:2000		000 "САУФ-Групп"	

Чертеж границ зон планируемого размещения линейных объектов М 1:2000



Республика Татарстан
Зеленодольский муниципальный район
Осинновское сельское поселение

Схема совмещения листов



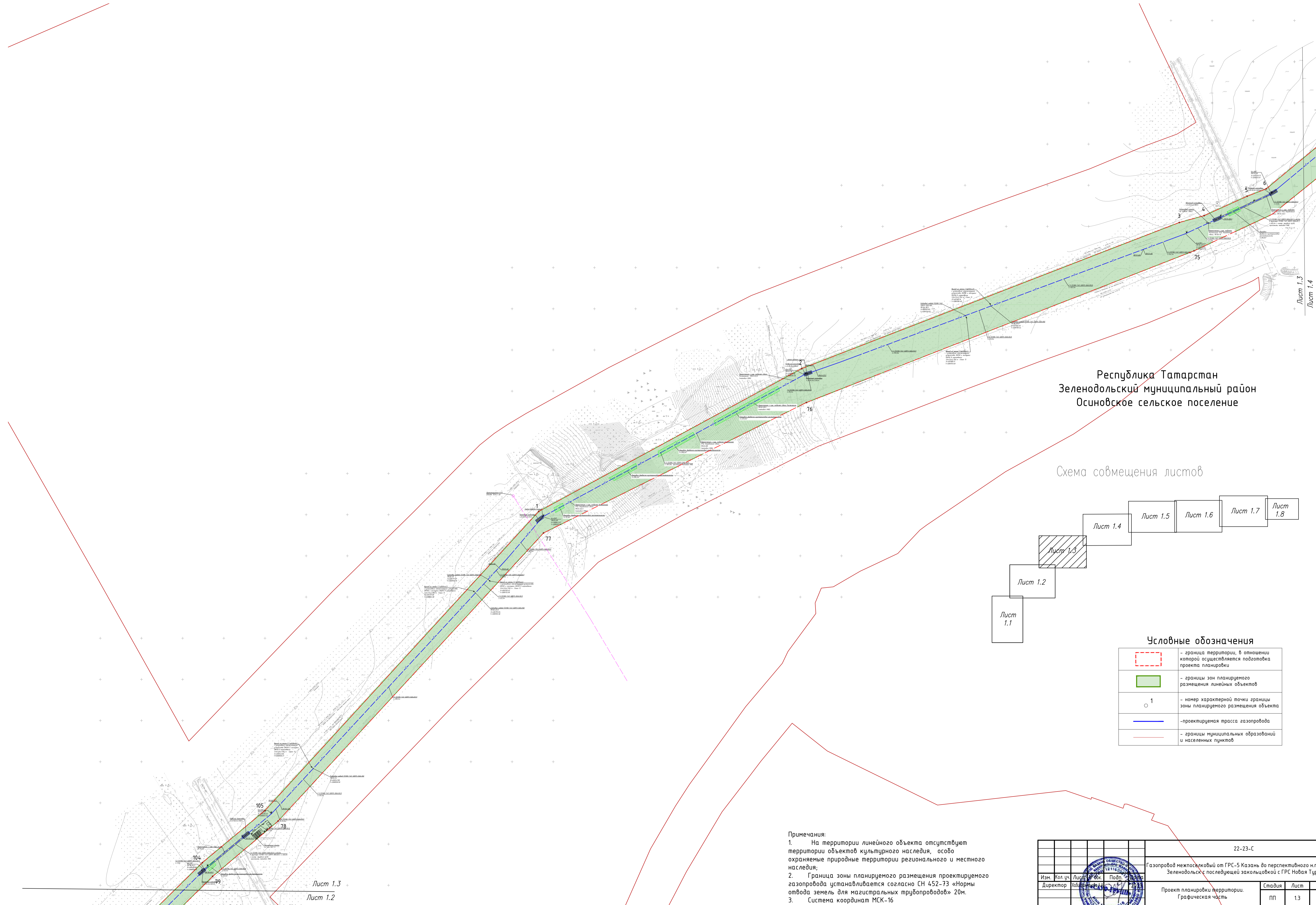
Условные обозначения

	- граница территории, в отношении которой осуществляется подготовка проекта планировки
	- границы зон планируемого размещения линейных объектов
	- номер характерной точки границы зоны планируемого размещения объекта
	- проектируемая трасса газопровода
	- границы муниципальных образований и населенных пунктов

- Примечания:
1. На территории линейного объекта отсутствуют территории объектов культурного наследия, особо охраняемые природные территории регионального и местного наследия;
 2. Граница зоны планируемого размещения проектируемого газопровода устанавливается согласно СН 452-73 «Нормы отвода земель для магистральных трубопроводов» 20м.
 3. Система координат МСК-16

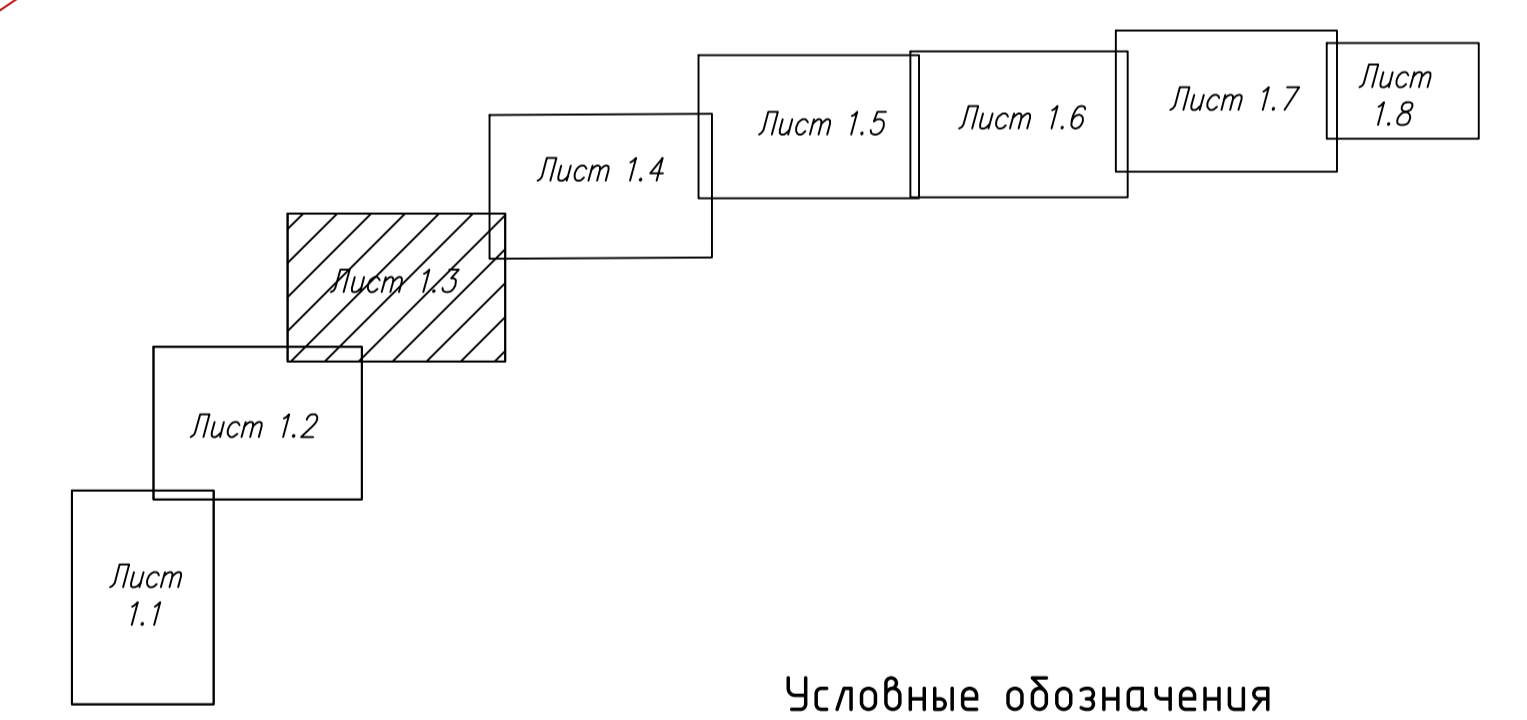
		22-23-С	
		Газопровод межпоселковый от ГРС-5 Казань до перспективного н.п. Большой Зеленодольск с последующей закольцовкой с ГРС Новая Тура	
Изм.	Кол.уч.	Листы	Лист
Директор	Уполномоченный	Проект планировки территории. Графическая часть	Стадия Лист Листов
			ПП 1.2
		Чертеж границ зон планируемого размещения линейных объектов М 1:2000	ООО "САУФ-Групп"

Чертеж границ зон планируемого размещения линейных объектов М 1:2000



Республика Татарстан
Зеленодольский муниципальный район
Осиновское сельское поселение

Схема совмещения листов



Условные обозначения

	- граница территории, в отношении которой осуществляется подготовка проекта планировки
	- границы зон планируемого размещения линейных объектов
	- номер характерной точки границы зоны планируемого размещения объекта
	- проектируемая трасса газопровода
	- границы муниципальных образований и населенных пунктов

- Примечания:**
1. На территории линейного объекта отсутствуют территории объектов культурного наследия, особо охраняемые природные территории регионального и местного наследия;
 2. Границы зоны планируемого размещения проектируемого газопровода устанавливается согласно СН 452-73 «Нормы отвода земель для магистральных трубопроводов» 20м.
 3. Система координат МСК-16

		22-23-С	
		Газопровод межпоселковый от ГРС-5 Казань до перспективного н.п. Большой Зеленодольск с последующей закольцовкой с ГРС Новая Тура	
Изм.	Кол.уч.	Листы	Фол.
Директор	Исполнитель	Стадия	Лист
		ПП	1.3
		Чертеж границ зон планируемого размещения линейных объектов М 1:2000	
		ООО "САУФ-Групп"	

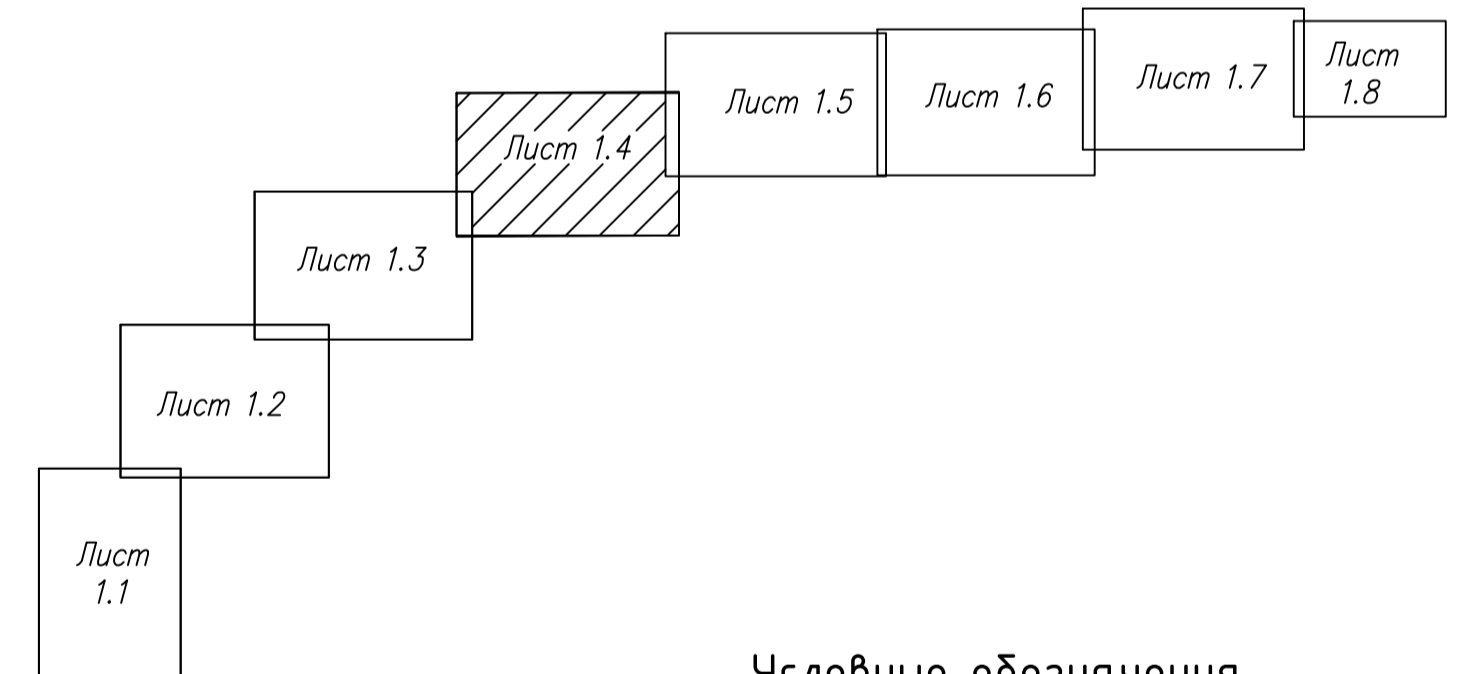
Согласовано	
Имя, № подл.	Взаим. и дата
Подпись и дата	Взаим. и дата
Имя, № подл.	Взаим. и дата

Лист 1.3
Лист 1.2



Республика Татарстан
Зеленодольский муниципальный район
Осиновское сельское поселение

Схема совмещения листов



Условные обозначения

	- граница территории, в отношении которой осуществляется подготовка проекта планировки
	- границы зон планируемого размещения линейных объектов
	- номер характерной точки границы зоны планируемого размещения объекта
	- проектируемая трасса газопровода
	- границы муниципальных образований и населенных пунктов

- Примечания:
1. На территории линейного объекта отсутствуют территории объектов культурного наследия, особо охраняемые природные территории регионального и местного наследия;
 2. Граница зоны планируемого размещения проектируемого газопровода устанавливается согласно СН 452-73 «Нормы отвода земель для магистральных трубопроводов» 20м.
 3. Система координат МСК-16

		22-23-С	
		Газопровод межпоселковый от ГРС-5 Казань до перспективного н.п. Большой Зеленодольск с последующей закольцовкой с ГРС Новая Тура	
Изм.	Кол. уч.	Листы	Подп.
Директор	Исполнитель	Проект планировки территории. Графическая часть	Стадия Лист Листов
		Чертеж границ зон планируемого размещения линейных объектов М 1:2000	ПП 14
			000 "САУФ-Групп"

Республика Татарстан
Зеленодольский муниципальный район
Осиновское сельское поселение

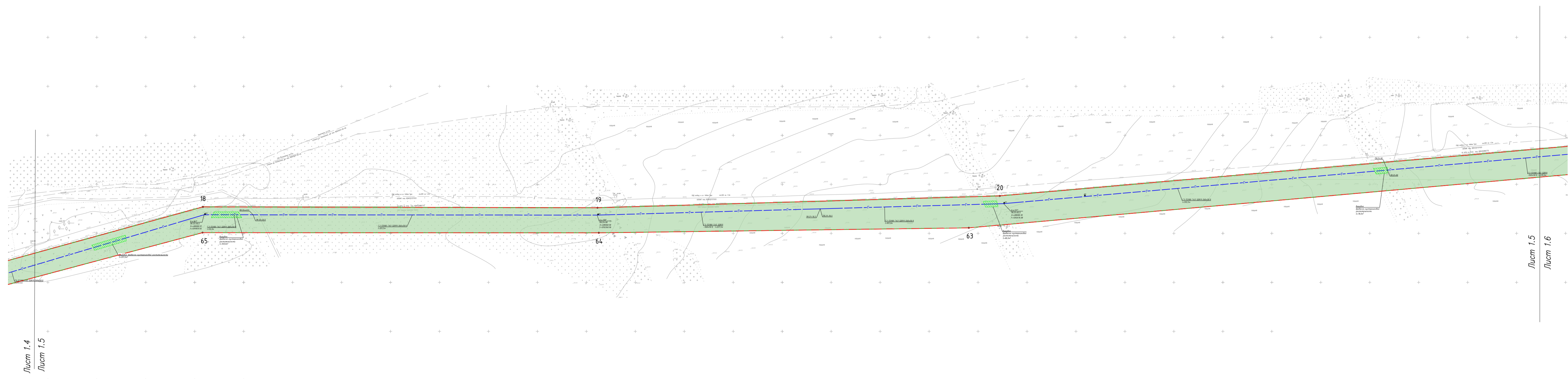
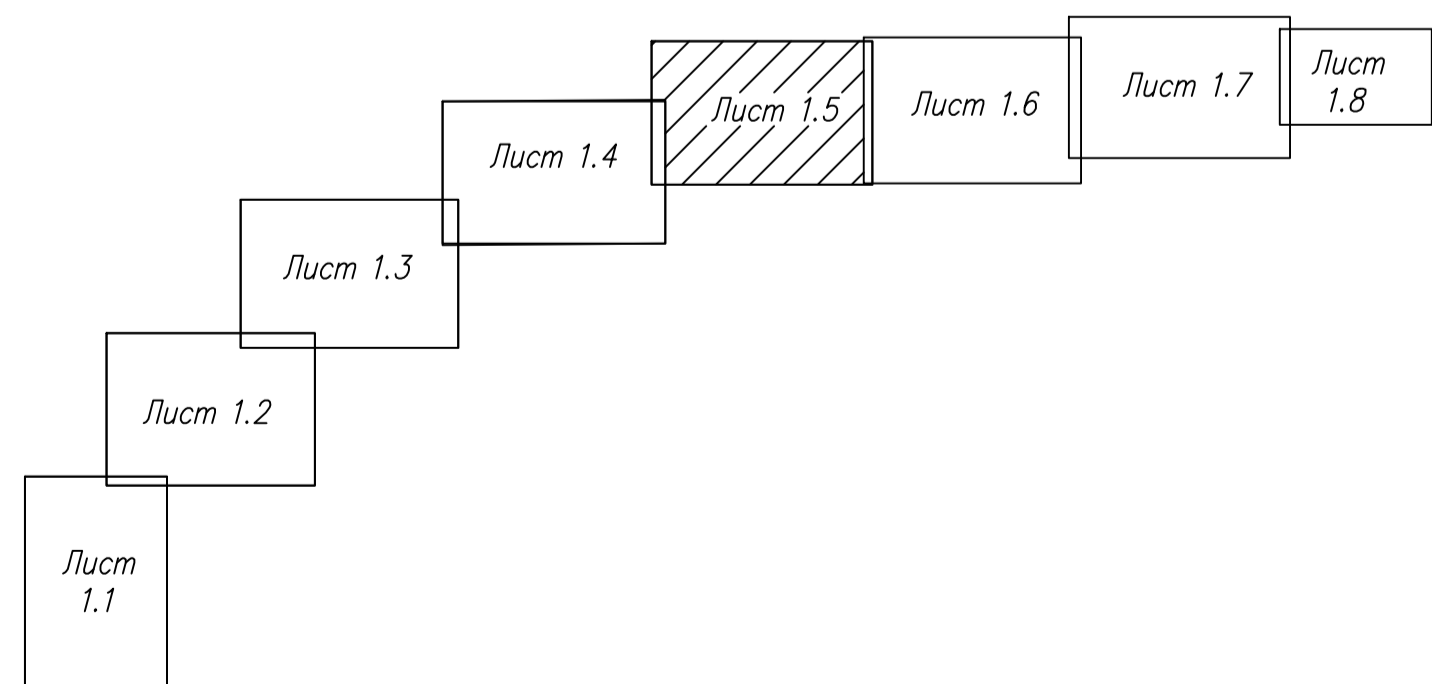


Схема совмещения листов



Условные обозначения

	- граница территории, в отношении которой осуществляется подготовка проекта планировки
	- границы зон планируемого размещения линейных объектов
	- номер характерной точки границы зоны планируемого размещения объекта
	- проектируемая трасса газопровода
	- границы муниципальных образований и населенных пунктов

- Примечания:
1. На территории линейного объекта отсутствуют территории объектов культурного наследия, особо охраняемые природные территории регионального и местного наследия;
 2. Граница зоны планируемого размещения проектируемого газопровода устанавливается согласно СН 452-73 «Нормы отвода земель для магистральных трубопроводов» 20м.
 3. Система координат МСК-16

				22-23-С		
				Газопровод межпоселковый от ГРС-5 Казань до перспективного н.п. Большой Зеленодольск с последующей закольцовкой с ГРС Новая Тура		
Изм.	Кол.уч.	Листы	Фол.	Подп.	Дата	
Директор						
Проект планировки территории. Графическая часть				Стадия	Лист	Листов
				ПП	15	
Чертеж границ зон планируемого размещения линейных объектов М 1:2000				000 "САУФ-Групп"		

Республика Татарстан
Зеленодольский муниципальный район
Осиновское сельское поселение

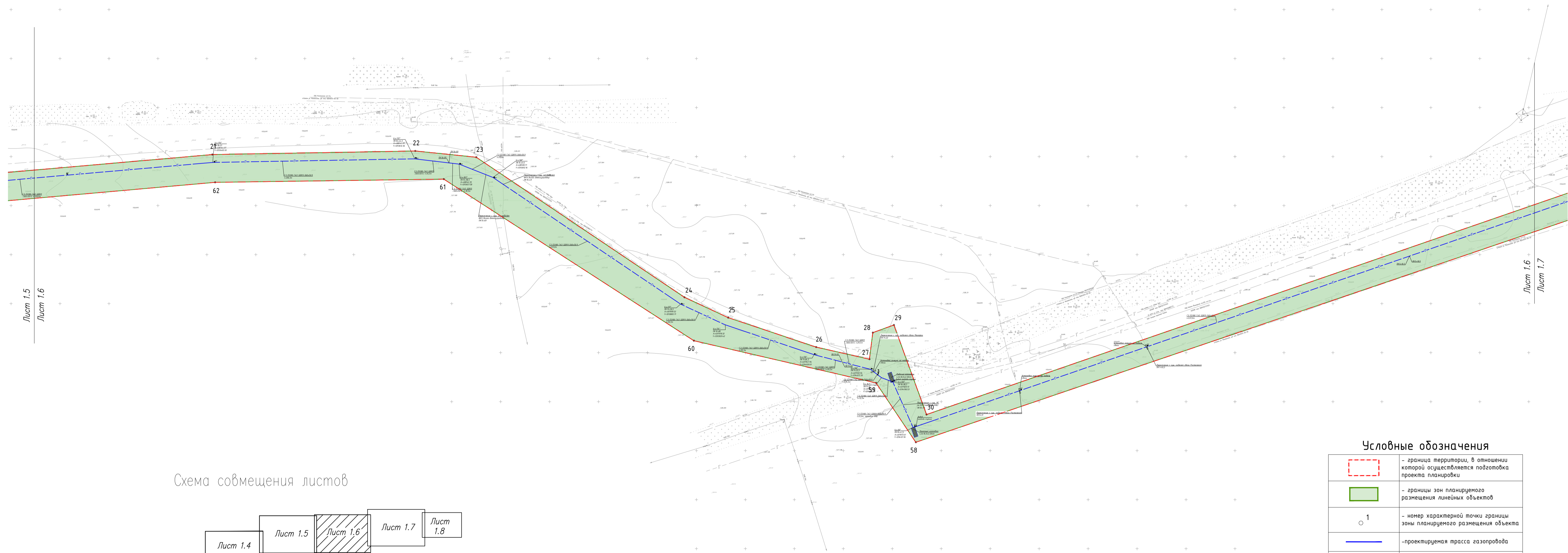
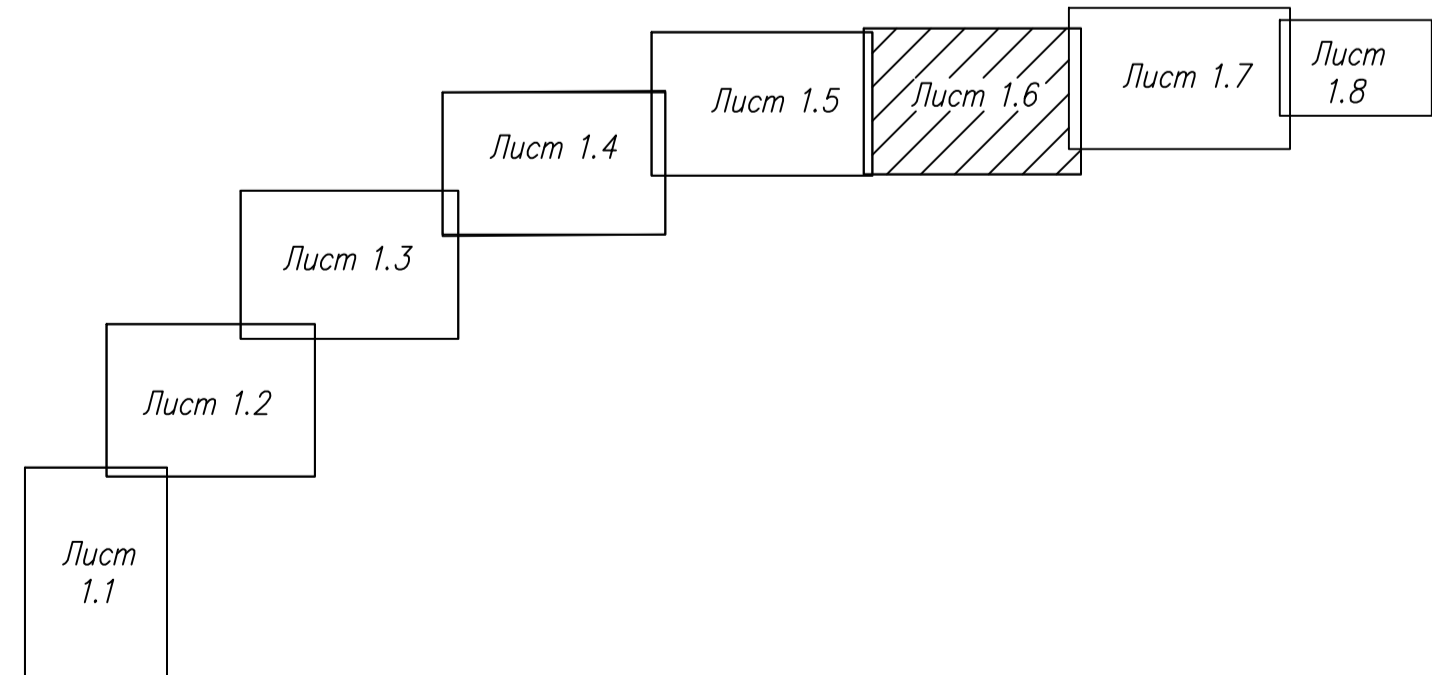


Схема совмещения листов



Условные обозначения

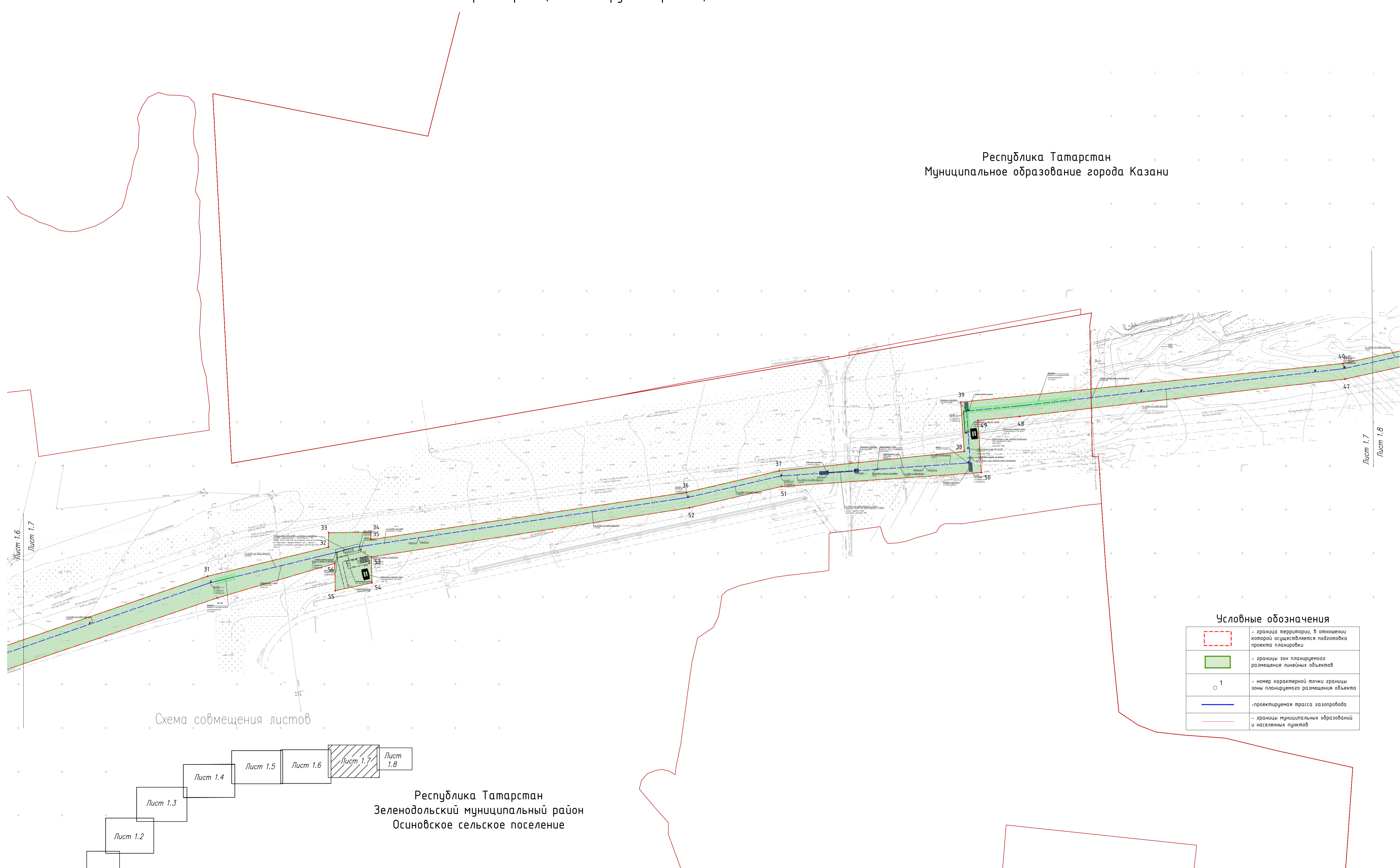
	- граница территории, в отношении которой осуществляется подготовка проекта планировки
	- границы зон планируемого размещения линейных объектов
	- номер характерной точки границы зоны планируемого размещения объекта
	- проектируемая трасса газопровода
	- границы муниципальных образований и населенных пунктов

- Примечания:
1. На территории линейного объекта отсутствуют территории объектов культурного наследия, особо охраняемые природные территории регионального и местного наследия;
 2. Границы зоны планируемого размещения проектируемого газопровода устанавливается согласно СН 452-73 «Нормы отвода земель для магистральных трубопроводов» 20м.
 3. Система координат МСК-16

22-23-С			
Газопровод межпоселковый от ГРС-5 Казань до перспективного н.п. Большой Зеленодольск с последующей закольцовкой с ГРС Новая Тура			
Изм.	Кол.уч.	Листы	Фол.
Директор	Исполнитель	Проверенный	Подп.
Проект планировки территории. Графическая часть		Стадия	Лист
		ПП	1.6
Чертеж границ зон планируемого размещения линейных объектов М 1:2000		000 "САУФ-Групп"	

Чертеж границ зон планируемого размещения линейных объектов М 1:2000

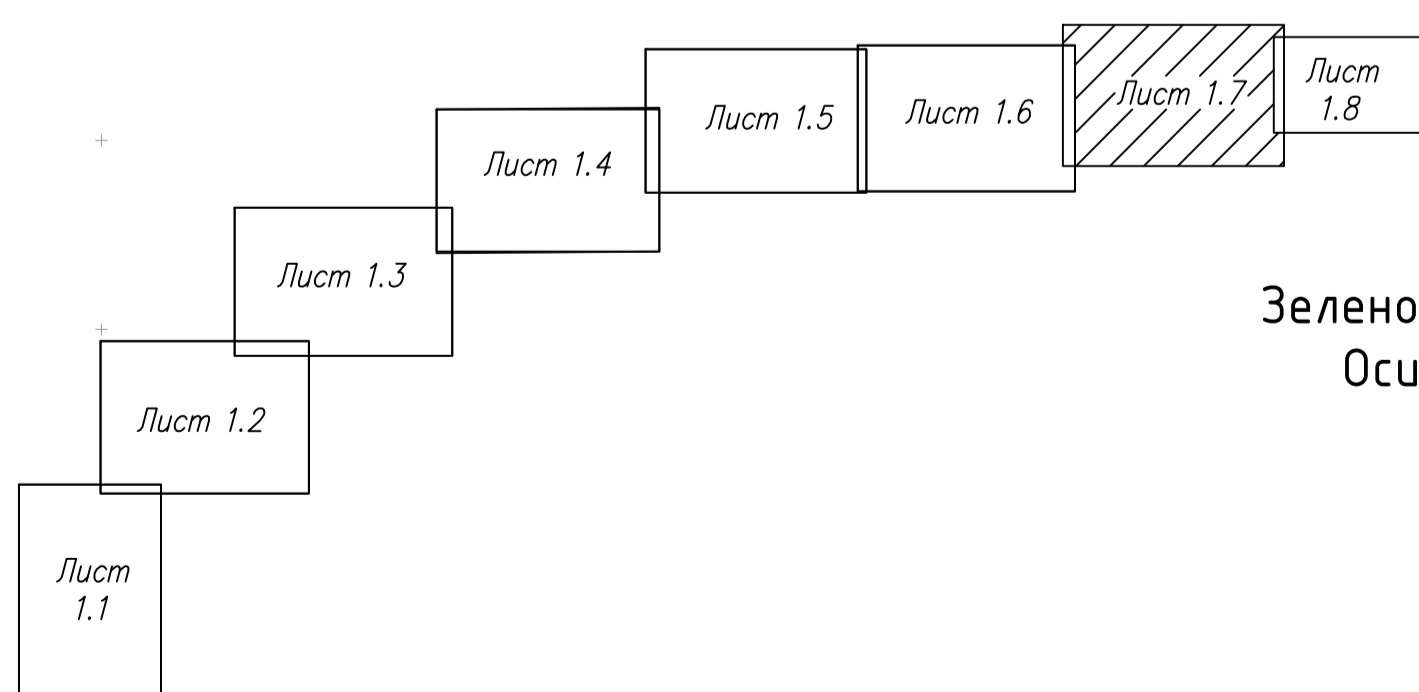
Республика Татарстан
Муниципальное образование города Казани



Условные обозначения

	- граница территории, в отношении которой осуществляется подготовка проекта планировки
	- границы зон планируемого размещения линейных объектов
	- номер характерной точки границы зоны планируемого размещения объекта
	- проектируемая трасса газопровода
	- границы муниципальных образований и населенных пунктов

Схема совмещения листов

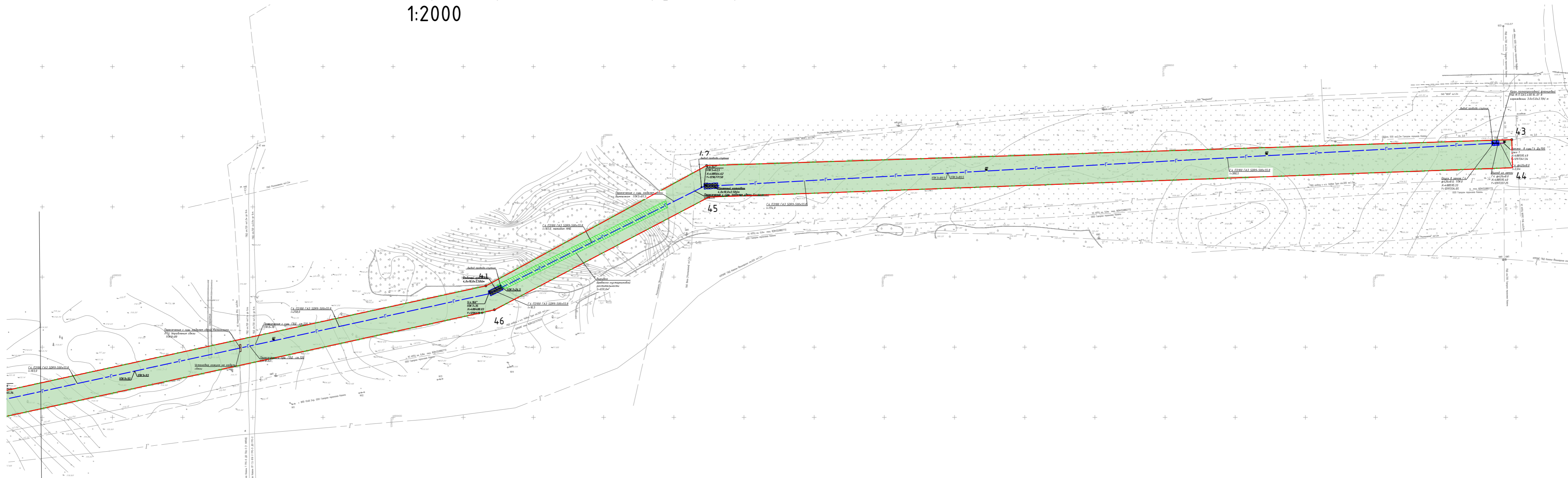


Республика Татарстан
Зеленодольский муниципальный район
Осиновское сельское поселение

- Примечания:
1. На территории линейного объекта отсутствуют территории объектов культурного наследия, особо охраняемые природные территории регионального и местного наследия;
 2. Граница зоны планируемого размещения проектируемого газопровода устанавливается согласно СН 452-73 «Нормы отвода земель для магистральных трубопроводов» 20м.
 3. Система координат МСК-16

				22-23-С		
				Газопровод межпоселковый от ГРС-5 Казань до перспективного н.п. Большой Зеленодольск с последующей закольцовкой с ГРС Новая Тура		
Изм.	Кол.уч.	Листы	Фол.	Подп.	Дата	
Директор	Исполнитель					
Проект планировки территории. Графическая часть				Стадия	Лист	Листов
				ПП	1.7	
Чертеж границ зон планируемого размещения линейных объектов М 1:2000				000 "САУФ-Групп"		

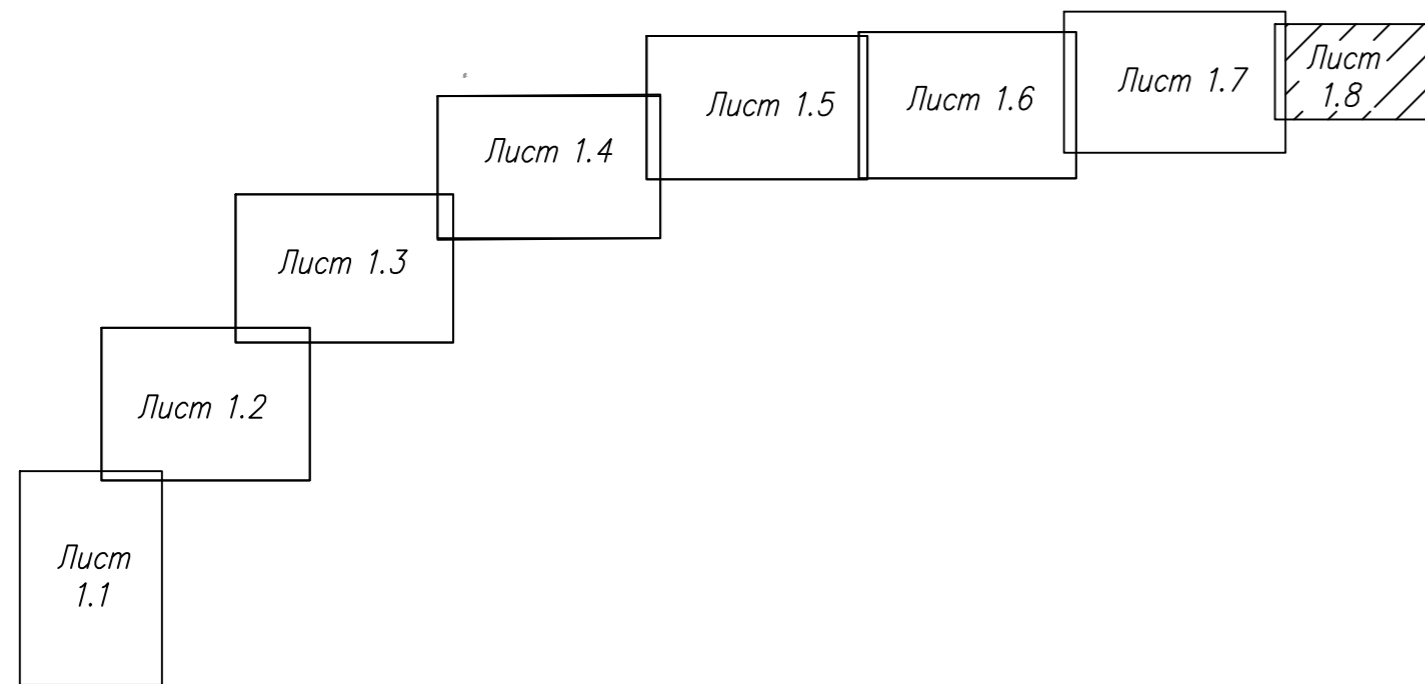
Чертеж границ зон планируемого размещения линейных объектов М
1:2000



Республика Татарстан
Муниципальное образование города Казани

Лист 1.7
Лист 1.8

Схема совмещения листов



Условные обозначения

	- границы территории, в отношении которой осуществляется подготовка проекта планировки
	- границы зон планируемого размещения линейных объектов
	- номер характерной точки границы зоны планируемого размещения объекта
	- проектируемая трасса газопровода
	- границы муниципальных образований и населенных пунктов

Примечания:

1. На территории линейного объекта отсутствуют территории объектов культурного наследия, особо охраняемые природные территории регионального и местного наследия;
2. Граница зоны планируемого размещения проектируемого газопровода устанавливается согласно СН 452-73 «Нормы отвода земель для магистральных трубопроводов» 20м.
3. Система координат МСК-16

		22-23-С	
		Газопровод межпоселковый от ГРС-5 Казань до перспективного н.п. Большой Зеленодольск с последующей закольцовкой с ГРС Новая Тура	
Изм.	Кол. уч.	Листы	Подп.
Директор	Хайбуллина А.А.	1.8	1.8
Проект планировки территории. Графическая часть		Стадия	Лист
		ПП	1.8
Чертеж границ зон планируемого размещения линейных объектов М 1:2000		ООО «САУФ-Групп»	



РАЗДЕЛ 2 «ПОЛОЖЕНИЕ О РАЗМЕЩЕНИИ ЛИНЕЙНОГО ОБЪЕКТА»

Инв. № подл.	Подп. и дата	Взам. инв. №					22-23-С/Основная часть проекта планировки территории	Лист
								7
Изм.	Кол. уч.	Лист	№ док.	Подп.	Дата			

Проект планировки территории для размещения объекта регионального значения «Газопровод межпоселковый от ГРС-5 Казань до перспективного н.п. Большой Зеленодольск с последующей закольцовкой с ГРС Новая Тура» (далее - Объект) подготовлен на основании:

- Градостроительного кодекса Российской Федерации;
- Земельного кодекса Российской Федерации;
- Распоряжение Кабинета Министров Республики Татарстан от 06.10.2023г №2189-р;
- инженерных изысканий, выполненных ООО «Газпром проектирование».

2.1 НАИМЕНОВАНИЕ, ОСНОВНЫЕ ХАРАКТЕРИСТИКИ И НАЗНАЧЕНИЕ ПЛАНИРУЕМОГО ДЛЯ РАЗМЕЩЕНИЯ ЛИНЕЙНОГО ОБЪЕКТА.

Проект планировки и проект межевания территории линейного объекта ООО «Газпром газификация»: «Газопровод межпоселковый от ГРС-5 Казань до перспективного н.п. Большой Зеленодольск с последующей закольцовкой с ГРС Новая Тура» (далее объект) разработан Обществом с ограниченной ответственностью «САУФ-Групп».

Документацией по планировке территории в составе Объекта предусмотрено размещение следующих объектов:

- строительство газопровода высокого давления 1 категории;
- установка блочного пункта редуцирования газа для снижения и регулирование давления газа в газораспределительной сети с высокого 1 категории до высокого 2 категории, с расходом газа 41486 м3/час, давление на входе в ГРПБ $P_{max}=1,2$ МПа с измерительным комплексом для учета расхода газа;
- строительство газопровода высокого давления 2 категории;
- установка отдельно стоящего реверсивного узла учета расхода газа в районе ГРС «Новая Тура» на расход 41486 м3/час, давление на входе $P_{max}=0,6$ МПа;
- установка запорной арматуры на врезке, до и после ГРПБ, до и после ПУРГ, при пересечении федеральной трассы М7 «Волга».

Присоединения полиэтиленового газопровода к стальному выполнено соединением неразъемным. Соединение неразъемное полиэтиленовых труб со стальными укладывается на основание из песка 10 см, длиной по 1 м в каждую сторону и засыпается песком на всю высоту траншеи п. 5.26 Свод правил по проектированию и строительству СП 42-103-2003 "Проектирование и строительство газопроводов из полиэтиленовых труб и реконструкция изношенных газопроводов" (одобрен постановлением Госстроя РФ от 26 ноября 2003 г. N 195).

Прокладка газопровода предусмотрена открытым способом и частично закрытым способом методом наклонно-направленного бурения (ННБ).

Устройство выходов стальных участков газопроводов из земли в обвязке к ГРПБ предусмотрено из конструкции ЦВПС, выполненной в заводских условиях, имеющей стойкое к внешним воздействиям покрытие и не требующей применения футляра.

Расстояния по горизонтали в свету до зданий, сооружений и коммуникаций приняты согласно табл.В.1* (приложение В*) Свод правил СП 62.13330.2011 "СНиП 42-01-2002. Газораспределительные системы" Актуализированная редакция СНиП 42-01-2002 (утв. приказом Министерства регионального развития РФ от 27 декабря 2010 г. N 780).

При строительстве новых зданий и сооружений вдоль трассы газопровода необходимо выдерживать нормативные расстояния до газопровода.

Газораспределительная организация, осуществляющая эксплуатацию газопроводов, должна иметь в своем составе службы, выполняющие перечень задач и мероприятий, в соответствии с Приказом Федеральной службы по экологическому, технологическому и атомному надзору от 15 декабря 2020 г. N 531 "Об утверждении федеральных норм и правил в области промышленной безопасности "Правила безопасности сетей газораспределения и

Инов. № подл.	Подп. и дата	Взам. инв. №					22-23-С/Основная часть проекта планировки территории	Лист
								8
			Изм.	Кол. уч.	Лист	№ док.		Подп.

газопотребления", обеспечивающих надежность и безопасность эксплуатации сетей газораспределения.

Согласно п. 5.2.4 Свод правил СП 62.13330.2011 "СНиП 42-01-2002. Газораспределительные системы" Актуализированная редакция СНиП 42-01-2002 (утв. приказом Министерства регионального развития РФ от 27 декабря 2010 г. N 780) при применении для строительства труб и соединительных деталей из полиэтилена коэффициенты запаса прочности следует принимать:

- не менее 2.0 при прокладке межпоселковых газопроводов давлением газа свыше 0,6 до 1,2 МПа включительно и газопроводов, прокладываемых в промышленной зоне городов и сельских населенных пунктов, а также в незастроенных частях, если это не противоречит схемам размещения объектов капитального строительства, предусмотренным генеральными планами, при глубине прокладки не менее 1,0 м до верха трубы.

- не менее 3,2 при прокладке газопровода давлением свыше 0,3 до 0,6 МПа включительно на территориях населенных пунктов.

Для межпоселковых газопроводов при давлении газа свыше 0,6 до 1,2 МПа включительно следует применять трубы из ПЭ100 SDR9.

Для межпоселковых газопроводов при давлении газа свыше 0,3 до 0,6 МПа включительно следует применять трубы из ПЭ100 SDR11.

В обвязке ГРПШ предусматривается:

- использование стальных электросварных прямошовных труб по ГОСТ 10704-91, изготовленных из стали 20 по ГОСТ 1050-2013;

- соединительных деталей из углеродистой стали по ГОСТ 17375-2001, ГОСТ 17378-2001, ГОСТ 17379-2001.

Трасса подземного газопровода обозначена при помощи:

- опознавательных знаков;
- сигнальной ленты;
- провода-спутника с выводом в КИК.

Для определения местонахождения газопровода по трассе устанавливаются специальные опознавательные (ориентирные) знаки. Опознавательные знаки следует размещать на постоянных ориентирах (наружные стены капитальных зданий и сооружений, опоры ВЛ и другие), на расстоянии не более 30 м от привязываемой точки газопровода. При отсутствии постоянных ориентиров используются опознавательные полиэтиленовые столбы (ТУ 2291-001-75457705-2010), которые располагаются на расстоянии 1 м от оси газопровода справа по ходу газа.

Места установки опознавательных знаков:

- на прямых участках газопровода через 500 метров на межпоселковых участках;
- на углах поворота;
- в местах изменения диаметра;
- в местах установки сооружений (контрольные трубки), принадлежащих газопроводу;
- в местах ответвлений;
- при пересечении с подземными коммуникациями;
- на границах прокладки газопроводов закрытым способом.

На опознавательный знак наносятся данные о диаметре, давлении, глубине заложения газопровода, материале труб, расстоянии до газопровода, сооружения или характерной точки и другие сведения.

Вдоль всей трассы подземного межпоселкового газопровода из полиэтиленовых труб, за исключением участков, проложенных методом ННБ, предусмотрена укладка сигнальной ленты (лента сигнальная с логотипом «ОПАСНО ГАЗ»).

Взам. инв. №	Подп. и дата	Инв. № подл.					22-23-С/Основная часть проекта планировки территории	Лист
								9
Изм.	Кол. уч.	Лист	№ док.	Подп.	Дата			

На участках пересечений газопровода открытым способом с подземными инженерными коммуникациями сигнальная лента должна быть уложена дважды на расстоянии не менее 0,2 м между собой и по 2 м в обе стороны от пересекаемого сооружения.

Совместно с сигнальной лентой прокладывается изолированный медный провод с выводом в КИП, с измерительными контактными зажимами в контрольных точках для возможности подключения аппаратуры.

На ограждении узлов запорной арматуры с четырех сторон устанавливаются таблички "ОГНЕОПАСНО - ГАЗ".

Согласно Правилам охраны газораспределительных сетей (утв. постановлением Правительства РФ от 20 ноября 2000 г. N 878) (с изм. от 17.05.2016 г.) охранная зона устанавливается:

- вдоль трассы межпоселкового подземного газопровода из полиэтиленовых труб по 2,0 м с каждой стороны газопровода;
- для участков трассы с древесно-кустарниковой растительностью в виде просеки - 6,0м, по 3,0 м с каждой стороны газопровода;
- вдоль трассы межпоселкового подземного газопровода из полиэтиленовых труб (при использовании медного провода-спутника для обозначения трассы газопровода) не менее 3 м от газопровода со стороны провода-спутника и 2 м с противоположной стороны;
- для отдельно стоящего газорегуляторного пункта шкафного устанавливается охранная зона в виде территории, ограниченной условными линиями на расстоянии 10 м от границ этого объекта.

Срок эксплуатации до капитального ремонта для труб полиэтиленовых составляет не менее 50 лет. Срок эксплуатации до капитального ремонта для подземного газопровода из стальных труб составляет не менее 50 лет (п.п. 7.3 ГОСТ Р 58094). Срок службы надземных стальных участков - не менее 50 лет (п.п 7.5 ГОСТ Р 58094).

Вид строительства проектируемого объекта – новое строительство.

Строительство объекта предусмотрено в один этап.

Охранная зона при подземной прокладке трубопровода – 2 м.

2.2 ПЕРЕЧЕНЬ СУБЪЕКТОВ РОССИЙСКОЙ ФЕДЕРАЦИИ, ПЕРЕЧЕНЬ МУНИЦИПАЛЬНЫХ РАЙОНОВ, ГОРОДСКИХ ОКРУГОВ В СОСТАВЕ СУБЪЕКТОВ РОССИЙСКОЙ ФЕДЕРАЦИИ, ПЕРЕЧЕНЬ ПОСЕЛЕНИЙ, НАСЕЛЕННЫХ ПУНКТОВ, ВНУТРИГОРОДСКИХ ТЕРРИТОРИЙ ГОРОДОВ ФЕДЕРАЛЬНОГО ЗНАЧЕНИЯ, НА ТЕРРИТОРИЯХ КОТОРЫХ УСТАНОВЛИВАЮТСЯ ЗОНЫ ПЛАНИРУЕМОГО РАЗМЕЩЕНИЯ ЛИНЕЙНОГО ОБЪЕКТА

Территория проектирования расположена в юго-восточной части Восточно-Европейской равнины, в долине р. Волги, на левом ее берегу.

В административном отношении район работ находится в Республике Татарстан, на территории Зеленодольского муниципального района и Московского района г. Казани преимущественно идет вдоль автодороги М-7, пересекая ее на ПК 791+077.

2.3 ПЕРЕЧЕНЬ КООРДИНАТ ХАРАКТЕРНЫХ ТОЧЕК ГРАНИЦ ЗОН ПЛАНИРУЕМОГО РАЗМЕЩЕНИЯ ЛИНЕЙНЫХ ОБЪЕКТОВ

Координаты характерных точек границ зон планируемого размещения Объекта определены в местной системе координат МСК-16.

Инва. № подл.	Подп. и дата	Взам. инв. №	Территория проектирования расположена в юго-восточной части Восточно-Европейской равнины, в долине р. Волги, на левом ее берегу.						22-23-С/Основная часть проекта планировки территории	Лист
			В административном отношении район работ находится в Республике Татарстан, на территории Зеленодольского муниципального района и Московского района г. Казани преимущественно идет вдоль автодороги М-7, пересекая ее на ПК 791+077.							10
			Изм.	Кол. уч.	Лист	№ док.	Подп.	Дата		

Таблица 1. Перечень координат характерных точек границ зон планируемого размещения линейных объектов.

Обозначение характерных точек границ	Координаты, м	
	X	Y
1	2	3
1	486853.95	1289232.29
2	487027.25	1289551.30
3	487204.85	1290010.23
4	487213.14	1290040.24
5	487236.70	1290092.54
6	487245.62	1290115.59
7	487623.89	1290573.06
8	487781.70	1290771.35
9	487946.60	1291052.11
10	487999.94	1291014.33
11	488015.68	1291039.96
12	487906.41	1291125.23
13	487900.77	1291117.83
14	487837.78	1291167.19
15	487843.19	1291174.44
16	487791.43	1291214.74
17	487963.81	1291446.82
18	488076.97	1291858.40
19	488076.10	1292261.29
20	488088.20	1292672.18
21	488152.07	1293405.51
22	488155.72	1293612.76
23	488149.35	1293675.07
24	488006.49	1293887.70
25	487985.77	1293932.38
26	487955.64	1294022.21
27	487943.34	1294076.64
28	487970.39	1294080.09
29	487978.23	1294101.62
30	487886.83	1294134.94
31	488173.67	1294966.44
32	488207.02	1295104.48
33	488223.42	1295104.85
34	488223.94	1295153.01
35	488215.56	1295153.22
36	488269.55	1295514.04

Инва. № подл.	Подп. и дата	Взам. инв. №					

22-23-С/Основная часть проекта планировки территории						Лист
						11
Изм.	Кол. уч.	Лист	№ док.	Подп.	Дата	

37	488294.13	1295620.19
38	488316.38	1295831.85
39	488372.88	1295827.92
40	488416.97	1296264.36
41	488493.73	1296616.12
42	488579.48	1296773.43
43	488597.92	1297347.09
44	488577.93	1297347.55
45	488557.02	1296775.03
46	488476.63	1296622.15
47	488399.19	1296267.31
48	488356.45	1295895.22
49	488351.78	1295847.43
50	488292.32	1295851.56
51	488276.27	1295622.86
52	488251.86	1295517.41
53	488195.71	1295153.71
54	488166.06	1295154.44
55	488157.06	1295112.46
56	488188.23	1295111.88
57	488148.77	1294977.41
58	487858.53	1294124.01
59	487919.13	1294083.40
60	487962.15	1293897.35
61	488127.00	1293641.95
62	488123.75	1293408.37
63	488055.63	1292640.53
64	488050.51	1292262.64
65	488050.67	1291857.95
66	487944.85	1291460.28
67	487765.55	1291209.38
68	487830.48	1291157.67
69	487832.87	1291160.88
70	487895.76	1291111.85
71	487893.29	1291108.68
72	487941.31	1291071.50
73	487430.59	1290389.83
74	487215.05	1290123.48
75	487170.41	1290027.97
76	486986.13	1289557.21
77	486827.72	1289238.14

Инв. № подл.	Подп. и дата	Взам. инв. №					
Изм.	Кол. уч.	Лист	№ док.	Подп.	Дата		

78	486477.91	1288915.82
79	486410.79	1288836.40
80	485923.11	1288341.02
81	485584.56	1287997.80
82	485236.48	1287699.01
83	485088.58	1287613.44
84	484991.28	1287584.48
85	484732.41	1287507.37
86	484278.42	1287323.33
87	484255.50	1287380.09
88	483941.04	1287251.17
89	483945.28	1287232.26
90	483963.17	1287235.65
91	484022.67	1287262.26
92	484246.64	1287348.75
93	484270.99	1287287.21
94	484115.09	1287233.07
95	484120.92	1287214.60
96	484121.92	1287215.06
97	484303.43	1287284.26
98	484294.32	1287308.18
99	484738.76	1287488.21
100	484999.12	1287558.90
101	485138.91	1287607.04
102	485253.77	1287677.66
103	485599.00	1287983.64
104	486427.42	1288823.89
105	486490.78	1288900.02
1	486853.95	1289232.29

2.4 ПЕРЕЧЕНЬ КООРДИНАТ ХАРАКТЕРНЫХ ТОЧЕК ГРАНИЦ ЗОН ПЛАНИРУЕМОГО РАЗМЕЩЕНИЯ ЛИНЕЙНЫХ ОБЪЕКТОВ, ПОДЛЕЖАЩИХ РЕКОНСТРУКЦИИ В СВЯЗИ С ИЗМЕНЕНИЕМ ИХ МЕСТОПОЛОЖЕНИЯ

Проектом планировки территории не предусматривается установление зон планируемого размещения линейных объектов, подлежащих реконструкции в связи с изменением их местоположения.

2.5 ПРЕДЕЛЬНЫЕ ПАРАМЕТРЫ РАЗРЕШЕННОГО СТРОИТЕЛЬСТВА, РЕКОНСТРУКЦИИ ОБЪЕКТОВ КАПИТАЛЬНОГО СТРОИТЕЛЬСТВА, ВХОДЯЩИХ В СОСТАВ ЛИНЕЙНЫХ ОБЪЕКТОВ В ГРАНИЦАХ ЗОН ИХ ПЛАНИРУЕМОГО РАЗМЕЩЕНИЯ

Взам. инв. №	
Подп. и дата	
Инв. № подл.	

Изм.	Кол. уч.	Лист	№ док.	Подп.	Дата	22-23-С/Основная часть проекта планировки территории	Лист
							13

Согласно пункту 3 части 4 статьи 36 Градостроительного кодекса Российской Федерации на земельные участки, занятые линейными объектами или предназначенные для размещения линейных объектов, действие градостроительных регламентов не распространяется.

Планируется размещение объектов капитального строительства:

- Газорегуляторный пункт блочный - ГРПБ на базе РДП-200ВГ с основной и резервной линиями редуцирования, с телеметрией, с ИК ИРВИС-РС4М-Пп16-ППС в сетчатом ограждении 28,17x9.39x2.7(н) м. (размеры ГРПБ 11,3x3.2 м)

- Пункт учета расхода газа блочный - ПУРГ-400 на базе счетчика ИРВИС-Ультра-Пп16-DN400 в сетчатом ограждении, размерами 21.91x12.52x6.26x6.26x15.65x6.26 м (размеры ПУРГ 12,2x3.2 м).

Градостроительный регламент может быть распространен только на объекты капитального строительства, входящие в состав линейных объектов:

- предельное количество этажей – не подлежит установлению;
- предельная высота зданий, строений, сооружений – в соответствии с технологическим решением;
- минимальный отступ зданий, строений и сооружений от красных линий – не подлежит установлению;
- максимальный процент застройки в границах земельного участка – принимается в соответствии с заданием на проектирование;
- требования к цветовому решению внешнего облика объектов капитального строительства – принимаются в соответствии с заданием на проектирование;
- требования к строительным материалам, определяющим внешний облик объектов капитального строительства – принимаются в соответствии с заданием на проектирование;
- требования к объемно-пространственным, архитектурно-стилистическим и иным характеристикам объектов капитального строительства – принимаются в соответствии с заданием на проектирование.

Ширина полосы отвода для размещения (строительства) межпоселкового газопровода высокого давления принята согласно ширины строительной полосы с учетом размещения строительной техники, отвала грунта, траншеи (для труб 500-600 диаметра), укладываемой трубы.

Учитывая основные технические характеристики Объекта, проектом планировки территории определены границы зоны его планируемого размещения.

Общая площадь зоны планируемого размещения Объекта составляет – 32,7411 га.

2.6 ИНФОРМАЦИЯ О НЕОБХОДИМОСТИ ОСУЩЕСТВЛЕНИЯ МЕРОПРИЯТИЙ ПО ЗАЩИТЕ СОХРАНЯЕМЫХ ОБЪЕКТОВ КАПИТАЛЬНОГО СТРОИТЕЛЬСТВА (ЗДАНИЕ, СТРОЕНИЕ, СООРУЖЕНИЕ, ОБЪЕКТЫ, СТРОИТЕЛЬСТВО КОТОРЫХ НЕ ЗАВЕРШЕНО), СУЩЕСТВУЮЩИХ И СТРОЯЩИХСЯ НА МОМЕНТ ПОДГОТОВКИ ПРОЕКТА ПЛАНИРОВКИ ТЕРРИТОРИИ, А ТАКЖЕ ОБЪЕКТОВ КАПИТАЛЬНОГО СТРОИТЕЛЬСТВА, ПЛАНИРУЕМЫХ К СТРОИТЕЛЬСТВУ В СООТВЕТСТВИИ С РАНЕЕ УТВЕРЖДЕННОЙ ДОКУМЕНТАЦИЕЙ ПО ПЛАНИРОВКЕ ТЕРРИТОРИИ, ОТ ВОЗМОЖНОГО НЕГАТИВНОГО ВОЗДЕЙСТВИЯ В СВЯЗИ С РАЗМЕЩЕНИЕМ ЛИНЕЙНЫХ ОБЪЕКТОВ

Особенности проведения работ в местах расположения подземных коммуникаций.

Работы, связанные с вскрытием поверхности в местах расположения действующих подземных коммуникаций и сооружений, должны производиться с соблюдением специальных правил, установленных министерствами и ведомствами, эксплуатирующими эти коммуникации.

Взам. инв. №	
Подп. и дата	
Инв. № подл.	

						22-23-С/Основная часть проекта планировки территории	Лист
							14
Изм.	Кол. уч.	Лист	№ док.	Подп.	Дата		

До начала работ эксплуатирующая организация уточняет и обозначает в границах всей зоны производства работ все действующие подземные коммуникации и обеспечивает контроль загазованности в зоне производства работ, а также, назначает приказом ответственного представителя для осуществления надзора за соблюдением мер по сохранности действующих коммуникаций, расположенных в зоне производства работ и контролю за выполнением требований пожарной безопасности и взрывобезопасности.

Приказом по подрядной организации из числа инженерно-технических работников должно быть назначено лицо, ответственное за производство работ, под постоянным руководством которого в охранной зоне действующих коммуникаций должны выполняться все виды работ.

В проекте производства работ строительная организация обязана предусмотреть меры, исключающие возможность повреждения действующих коммуникаций наездами машин при производстве работ.

Проезд строительной техники и автотранспорта над действующими промышленными трубопроводами и коммуникациями допускается только по дорогам с твердым покрытием или по специально оборудованным переездам в местах, согласованных с эксплуатирующей организацией.

Проектом принято устройство временных дорожных переездов с твердым покрытием из железобетонных дорожных плит в местах организации проездов над действующими подземными коммуникациями.

На участках, где действующие коммуникации заглублены менее 0,8 м, должны быть установлены знаки с надписями, предупреждающими об особой опасности. Проезд техники и машин в необорудованных переездами местах запрещается.

Оси действующих коммуникаций в границах зоны производства работ должны быть закреплены знаками высотой от 1,5 до 2,0 м, с указанием фактической глубины заложения, установленными местами пересечения с действующими и строящимися коммуникациями, на границах разработки грунта вручную.

До обозначения осей коммуникаций знаками безопасности, производство работ не допускается.

По результатам проведенной работы по уточнению местоположения действующих коммуникаций составляется акт с участием представителей генподрядной и эксплуатирующей организации. К акту прилагается ситуационная схема с указанием местоположения, диаметра и глубины заложения действующих коммуникаций и их сооружений, а также их необходимые характеристики, привязки коммуникаций, сооружений, вырытых шурфов и установленных закрепительных знаков, а также стадий работ, на каких должен присутствовать представитель эксплуатирующей организации. После подписания акта ответственность за сохранение коммуникаций и предупреждающих знаков при проведении работ несет организация, выполняющая работы.

Перед началом работ необходимо получить письменное разрешение эксплуатирующей организации на производство работ в зоне действующих коммуникаций. Производство работ без разрешения или по разрешению, срок действия которого истек, запрещается.

Весь персонал, занятый в работах в охранной зоне действующих коммуникаций, должен пройти дополнительное обучение безопасным методам труда, инструктаж по последовательности безопасного выполнения технологических операций и проверку знаний независимо от сроков предыдущего обучения, инструктажа и проверки знаний по охране труда. Обучение, инструктаж и проверка знаний должны быть оформлены документально (журналы инструктажа, протоколы по проверке знаний, удостоверения и т.д.). Персонал, не прошедший обучения, инструктажа и проверки знаний по технике безопасности, к работе в охранной зоне не допускается.

Инд. № подл.	Подп. и дата	Взам. инв. №							22-23-С/Основная часть проекта планировки территории	Лист
										15
			Изм.	Кол. уч.	Лист	№ док.	Подп.	Дата		

Кроме этого, всем рабочим следует выдать на руки производственные инструкции по охране труда, которые должны быть изучены и строго выполняться при производстве работ, всех работающих необходимо также ознакомить с местонахождением действующих коммуникаций и их сооружений, с их обозначением на местности и с проектом производства работ.

При пересечениях с подземными коммуникациями земляные работы следует производить только вручную в присутствии представителей эксплуатирующих организаций. Разрабатывать грунт механизмами на расстоянии ближе 2 м от трубопроводов и кабелей запрещается.

Для выполнения земляных работ ответственный за проведение работ, обязан показать машинисту бульдозера или экскаватора обозначенные вешками границы работ механизма и расположение действующих трубопроводов.

Особенности проведения работ в местах расположения линий электропередач.

На всем протяжении трассы газопровод пересекает в четырех местах существующие воздушные линии электропередачи.

Допуск персонала строительного-монтажных организаций к работам в охранной линии электропередачи должен осуществляться в соответствии с межотраслевыми правилами по охране труда при эксплуатации электроустановок потребителями.

Строительно-монтажные работы с применением машин в охранной зоне действующей линии электропередачи следует производить под непосредственным руководством лица, ответственного за безопасность производства работ, при наличии письменного разрешения организации – владельца линии и наряда-допуска, определяющего безопасные условия работ и выдаваемого в соответствии с требованиями СНиП 12-03-2001 при выполнении следующих мер безопасности.

При установке строительных машин и применении транспортных средств с поднимаемым кузовом в охранной зоне воздушной линии электропередачи необходимо снять напряжение с воздушной линии электропередачи.

При обоснованной невозможности снятия напряжения с воздушной линии электропередачи работу строительных машин в охранной зоне линии электропередачи разрешается производить при условии выполнения следующих требований:

а) расстояние от подъемной или выдвигной части строительной машины в любом ее положении до находящейся под напряжением воздушной линии электропередачи должно быть не менее указанного в таблице 8;

б) корпуса машин, за исключением машин на гусеничном ходу, при их установке непосредственно на грунте должны быть заземлены при помощи инвентарного переносного заземления.

Таблица 2. Допустимые расстояния при работе машин в охранной зоне ЛЭП, находящейся под напряжением

Напряжение воздушной линии электропередачи, кВ	Расстояние ,м	
	Минимальное	Минимально измеряемое техническими средствами
До 20	2,0	2,0
Св. 20 до 35	2,0	2,0
Св. 35 до 110	3,0	4,0

Установка стрелового самоходного крана в охранной зоне линии электропередачи на выносные опоры и отцепление стропов перед подъемом стрелы должны осуществляться непосредственно машинистом крана без привлечения стропальщиков.

Установка кранов для выполнения строительного-монтажных работ должна производиться в соответствии с проектом производства работ кранами (ППР), в котором должны предусматриваться:

Инва. № подл.	Подп. и дата	Взам. инв. №					22-23-С/Основная часть проекта планировки территории	Лист
								16
			Изм.	Кол. уч.	Лист	№ док.		Подп.

- соответствие установленных кранов условиям строительно-монтажных работ по грузоподъемности, высоте подъема и вылету;

- обеспечение безопасных расстояний от сетей и воздушных линий электропередачи.

Установка и работа кранов стрелового типа, кранов-манипуляторов, подъемников (вышек) на расстоянии менее 30 м от крайнего провода воздушной линии электропередачи или воздушной электрической сети напряжением более 50 В должна осуществляться только по наряду-допуску, определяющему безопасные условия работы.

Порядок организации производства работ вблизи линии электропередачи, выдачи наряда-допуска и инструктажа рабочих должен устанавливаться приказами владельца крана и производителя работ. Условия безопасности указываются в наряде-допуске. Время действия наряда-допуска определяется организацией, выдавшей наряд. Наряд-допуск должен выдаваться крановщику на руки перед началом работы. Крановщику запрещается самовольная установка крана для работы вблизи линии электропередачи, о чем делается запись в путевом листе. Работа крана вблизи линии электропередачи должна производиться под непосредственным руководством лица, ответственного за безопасное производство работ кранами, которое также должно указать крановщику место установки крана, обеспечить выполнение предусмотренных нарядом-допуском условий работы и произвести запись в вахтенном журнале крановщика о разрешении работы.

При производстве работы в охранной зоне объектов электросетевого хозяйства, установленных Правилами установления охранных зон объектов электросетевого хозяйства и особых условий использования земельных участков расположенных в границах таких зон, утвержденных постановлением Правительства Российской Федерации от 24.02.2009 №160 наряд-допуск может быть выдан только при наличии разрешения организации, эксплуатирующей линию электропередачи.

Границы опасных зон, в пределах которых действует опасность поражения электрическими током устанавливаются согласно СНиП 12-03-2001, приложение Г.2.

Таблица 3. Границы опасных зон, в пределах которых действует опасность поражения электрическими током

Напряжение, кВ		Расстояние от людей, применяемых ими инструментов, приспособлений и от временных ограждений, м	Расстояния от механизмов и грузоподъемных машин в рабочем и транспортном положении, от стропов, грузозахватных приспособлений и грузов, м
До 1	На ВЛ	0,6	1,0
	В остальных электроустановках	Не нормируется (без прикосновения)	1,0
	1-35	0,6	1,0
	60, 110	1,0	1,5
	150	1,5	2,0
	220	2,0	2,5
	330	2,5	3,5
	400, 500	3,5	4,5
	750	5,0	6,0
	800*	3,5	4,5
	1150	8,0	10,0
* Постоянный ток			

Минимально-допустимые расстояния от проектируемого газопровода высокого давления 2 категории (ГЗ) приняты согласно СП 62.13330.2011* (табл.В.1) и ПУЭ до:

Взам. инв. №	
Подп. и дата	
Инв. № подл.	

						22-23-С/Основная часть проекта планировки территории	Лист
Изм.	Кол. уч.	Лист	№ док.	Подп.	Дата		17

- водопровода, напорной канализации – не менее 1,5 м;
- самотечная бытовая канализация – не менее 2,0 м;
- газопроводы давлением до 1,2 МПа – не менее 1,0 м;
- кабели связи – не менее 1,0 м;
- фундаменты зданий и сооружений (диаметр трубы св. 300) – не менее 7,0 м;

Минимально-допустимые расстояния от проектируемого газопровода высокого давления 1 категории (Г4) приняты согласно СП 62.13330.2011* (табл.В.1) и ПУЭ до:

- водопровода, напорной канализации – не менее 2,0 м;
- самотечная бытовая канализация – не менее 2,0 м;
- газопроводы давлением до 1,2 МПа – не менее 1,0 м;
- кабели связи – не менее 1,0 м;
- фундаменты зданий и сооружений (диаметр трубы св. 300) – не менее 20,0 м.

2.7 ИНФОРМАЦИЯ О НЕОБХОДИМОСТИ ОСУЩЕСТВЛЕНИЯ МЕРОПРИЯТИЙ ПО СОХРАНЕНИЮ ОБЪЕКТОВ КУЛЬТУРНОГО НАСЛЕДИЯ ОТ ВОЗМОЖНОГО НЕГАТИВНОГО ВОЗДЕЙСТВИЯ В СВЯЗИ С РАЗМЕЩЕНИЕМ ЛИНЕЙНОГО ОБЪЕКТА

На территории размещения Объекта объекты культурного наследия, включенные в Единый государственный реестр объектов культурного наследия Российской Федерации, выявленные объекты культурного наследия и объекты, обладающие признаками объекта культурного наследия, отсутствуют.

Осуществление мероприятий по сохранению объектов культурного наследия от возможного негативного воздействия в связи с размещением линейных объектов не требуется.

В соответствии с Федеральным законом от 25 июня 2002 года № 73-ФЗ «Об объектах культурного наследия (памятниках истории и культуры) народов Российской Федерации» в случае обнаружения объекта, обладающего признаками объекта культурного наследия, в том числе объекта археологического наследия, земляные, строительные, мелиоративные хозяйственные и иные работы должны быть приостановлены, и в течение трех дней, со дня обнаружения такого объекта, необходимо направить в Службу государственной охраны объектов культурного наследия автономного округа письменное заявление об обнаруженном объекте культурного наследия.

2.8 ИНФОРМАЦИЯ О НЕОБХОДИМОСТИ ОСУЩЕСТВЛЕНИЯ МЕРОПРИЯТИЙ ПО ОХРАНЕ ОКРУЖАЮЩЕЙ СРЕДЫ

В соответствии с Федеральным законом от 10 января 2002 года № 7-ФЗ «Об охране окружающей среды» при проектировании зданий, строений, сооружений и иных объектов должны предусматриваться мероприятия по предупреждению и устранению загрязнения окружающей среды, применяться технологии, способствующие охране окружающей среды, восстановлению природной среды, рациональному использованию и воспроизводству природных ресурсов.

В период проведения работ основным негативным фактором воздействия на атмосферный воздух будет работа спецтехники. В ходе работ будет происходить выброс загрязняющих веществ в воздух от ДВС техники, а также при перемещении масс грунта в ходе земляных работ, сварочных агрегатов и др. Также работой строительной техники будут обусловлены шумовое и вибрационные воздействия. Данные виды воздействий будут локализованы участками проведения строительных работ открытым способом.

Инва. № подл.	Подп. и дата	Взам. инв. №					22-23-С/Основная часть проекта планировки территории	Лист
								18
			Изм.	Кол. уч.	Лист	№ док.		Подп.

Прогноз загрязнения атмосферного воздуха и шумового воздействия возможен расчетным путем по стандартным методикам, а также на основе использования многочисленных данных объектов-аналогов. Перечень загрязняющих веществ, выбрасываемых в атмосферу при проведении работ, и количественную оценку интенсивности данных воздействий целесообразно включить в состав раздела «Перечень мероприятий по охране окружающей среды». Все источники загрязнения атмосферного воздуха в период проведения работ являются неорганизованными, поскольку не оснащены специальными устройствами для отведения выбросов (трубой, вентшахтой и т.п.).

Негативное воздействие на почвенный покров будет обусловлено возможным захлаплением территории, образующимися отходами СМР. Проектом строительства предусмотрены земляные работы, заключающиеся в выемке и перемещении масс грунта. В данный период есть вероятность загрязнения территории ГСМ строительной техники.

В период строительства причин для изменения радиационной обстановки нет, поскольку технологией проведения строительных работ не предусмотрено применение радиоактивных материалов.

Воздействие на геологическую среду будет связано с изменением микрорельефа территории. Так же воздействие намечаемой деятельности может заключаться в изъятии земель в краткосрочную аренду на период строительства и в долгосрочную аренду на период эксплуатации и опасностью развития эрозионных процессов. Исследования свойств геологической среды на участке изысканий в ходе инженерно-геологических изысканий и применение (при необходимости) защитных мероприятий должны предотвратить активизацию неблагоприятных геологических процессов при строительстве и минимизировать воздействие на геологическую среду.

Воздействие на гидрогеологическую среду может быть обусловлено загрязнением пород зоны аэрации загрязняющих веществ при аварийных разливах ГСМ строительной техники.

Шумовое и вибрационное воздействие на территорию в период строительства будет обусловлено работой строительной техники.

Воздействие на растительный покров в период строительства будет обусловлено сведением растительного покрова на участках строительства объектов открытым способом. Данное воздействие должно быть локализовано границами участков строительства. При проведении работ требуется максимальное сохранение существующих зеленых насаждений на территории проведения работ, вырубка неперспективных и аварийных деревьев, пересадка перспективных и подлежащих пересадке деревьев и кустарников с участков проведения строительных работ.

Воздействие на животный мир будет обусловлено уничтожением почвенной мезофауны при земляных работах на участках строительства. Также строительные работы создадут фактор беспокойства для птиц на прилегающей к участку территории. Данное воздействие будет локализовано участком строительства и иметь кратковременный характер. Поскольку животный мир окружающих зону строительных работ территорий в течение длительного ряда лет испытывал воздействие антропогенной деятельности и полностью или в значительной степени адаптированными к обитанию в техногенной среде, существенного влияния проектируемых работ не ожидается.

Также процесс строительства будет сопровождаться образованием отходов, что связано с проведением основных видов строительных работ (расчистка территории прокладки трубопровода; монтаж временных сооружений; завоз строительной техники и строительных материалов; сварочные работы; изоляционно-укладочные работы; погрузочно-разгрузочные работы и т.д.).

В соответствии с существующими санитарно-экологическими требованиями временное накопление строительных отходов запланировано в местах их основного образования, т.е. на

Инов. № подл.	Подп. и дата	Взам. инв. №

						22-23-С/Основная часть проекта планировки территории	Лист
							19
Изм.	Кол. уч.	Лист	№ док.	Подп.	Дата		

участках, непосредственно прилегающих к объекту строительства, что позволит максимально сократить площадь нарушаемых земель. Общее количество единовременно хранящихся отходов составит незначительную величину, что предотвратит необходимость увеличения мест временного хранения отходов, как в количественном, так и в площадном отношении.

Большинство видов образующихся строительных отходов будут инертными по отношению к компонентам окружающей среды. Следовательно, их негативное воздействие на окружающую среду может выражаться только с точки зрения возможности захламления территории, поэтому в данный период основное внимание должно быть уделено как предотвращению такой возможности, так и своевременной утилизации. Видовой состав и количественную характеристику образующихся отходов целесообразно включить в состав раздела «Перечень мероприятий по охране окружающей среды».

Воздействие на поверхностные воды в период проведения строительных работ может быть вызвано образованием загрязненного поверхностного стока с территории. При соблюдении всех необходимых мер безопасности и недопущении разрыва существующих коммуникаций воздействие на подземные и поверхностные воды будет минимальным.

Для предотвращения и снижения неблагоприятных технологических последствий при проектировании и осуществлении природоохранных мероприятий должны учитываться специфические особенности процесса строительства газопроводов. Намечаемые проектные решения должны обеспечивать предотвращение ухудшения состояния окружающей природной среды, снижая его до уровня, регламентированного соответствующими правилами, нормами, стандартами, а при их отсутствии – ограничениями по использованию природной среды.

С целью защиты окружающей среды от загрязнения рекомендуются следующие мероприятия, осуществление которых позволит предотвратить или максимально снизить отрицательное воздействие на природную среду:

Мероприятия в области охраны атмосферного воздуха включают:

- использование только исправных транспортных средств, машин и механизмов, снабженных нейтрализаторами для повышения степени очистки отработавших газов двигателей от продуктов неполного сгорания;
- поддержание технического состояния строительных машин, механизмов и транспортных средств согласно нормативным требованиям по выбросам вредных веществ;
- тщательная регулировка топливной аппаратуры в процессе работы;
- сокращение продолжительности работы двигателей строительно-монтажной техники на холостом ходу;
- контроль токсичности и дымности выхлопных газов строительной техники;
- осуществление заправки машин, механизмов и автотранспорта в отведенных местах.

Меры защиты от шума работающих в период строительства включают:

- ведение строительных работ в дневное время суток минимальным количеством машин и механизмов;
- непрерывное время работы техники с высоким уровнем шума (бульдозер, экскаватор и т.п.) в течение часа не должно превышать 10-15 минут, что позволит снизить эквивалентный уровень шума до 8 дБА (согласно ГОСТ 23337-2014);
- минимизацию скорости движения автомашин по стройплощадке;
- исключение работы оборудования, имеющего уровни шума, превышающие допустимые нормы, и исключение производства работ, сопровождаемых шумами с превышением допустимой нормы.

Для предотвращения радиоактивного загрязнения предлагается:

- запрет использования строительных материалов, не отвечающих требованиям к обеспечению радиационной безопасности.

Инва. № подл.	Подп. и дата	Взам. инв. №					22-23-С/Основная часть проекта планировки территории	Лист
								20
			Изм.	Кол. уч.	Лист	№ док.		Подп.

Для предотвращения загрязнения поверхностных и подземных вод в период строительства предлагаются природоохранные мероприятия:

- организация площадки с твердым покрытием и обвалованием для временной стоянки, заправки строительной техники и хранения ГСМ;
- оборудование мест мойки колес автомобилей, выезжающих со строительной площадки, водонепроницаемым покрытием, со сбором сточных вод и повторным использованием их после предварительной очистки;
- организация сбора ГСМ песком в случае проливов;
- запрещается сброс загрязненных хозяйственно-бытовых стоков в близрасположенный водный объект или на рельеф местности. Предусматривается сбор хозяйственно-бытовых стоков в биотуалет и вывоз их на ближайшую станцию водоканала;
- расположение временных складов вне прибрежной полосы и водоохранной зоны водного объекта для предотвращения попадания в него грунтовочных, лакокрасочных материалов, бензина и др.;
- размещение бытовых, хозяйственных и вспомогательных помещений за пределами прибрежной полосы и водоохранной зоны водных объектов;

Предлагаемые мероприятия по охране земельного фонда включают:

- работы должны вестись строго в границах полосы отвода, не допуская сверхнормативного изъятия дополнительных площадей, связанных с нерациональной организацией строительного потока;
- обустройство площадок для размещения строительного оборудования из железобетонных плит по песчаной подготовке;
- складирование плодородного слоя почвы для последующего его использования при благоустройстве;
- сокращение количества потерь, проливов и горюче-смазочных материалов;
- недопущение захламления территории строительным мусором, отходами изоляционных и других материалов. А также загрязнения горюче-смазочными материалами.
- организация своевременного сбора отходов в инвентарные контейнеры с последующим вывозом для утилизации или захоронения (специализированной организацией, имеющей лицензию, на основании заключенных договоров);
- запрет на использование неисправных, пожароопасных транспортных и строительно-монтажных средств.

Все строительные работы должны проводиться в пределах отвода земли, определенной проектом в соответствии с нормами отвода земель. Производство строительно-монтажных работ, движение строительных машин и транспорта, складирование и хранение материалов в местах, не предусмотренных проектом производства работ, а также захоронение отходов не допускается.

Для предотвращения негативного воздействия на растительный мир предлагается:

- соблюдение требований правил пожарной безопасности;
- организация контроля используемых материалов на предмет соответствия качества применяемых материалов в части содержания токсичных веществ, опасных для растительного мира;
- складирование и последующее использование почвенного плодородного слоя в соответствии с ГОСТ 17.4.3.02-85. Рекультивация (техническая) земель на строительной площадке с целью скорейшего восстановления естественного растительного покрова и уменьшения риска эрозионных процессов;
- уборка захлавленных участков в границах отвода земель;
- качественное задернение участков;
- благоустройство и озеленение территории после завершения строительных работ.

Инва. № подл.	Подп. и дата	Взам. инв. №					22-23-С/Основная часть проекта планировки территории	Лист
								21
			Изм.	Кол. уч.	Лист	№ док.		Подп.

Предлагаемые мероприятия по защите животного мира включают:

- сохранение среды обитания объектов животного мира;
- производство строительно-монтажных работ строго в границах территории, предоставляемой под строительство;
- перемещение строительной техники только в пределах специально отведенных дорог;
- размещение бытовок рабочего персонала, монтажных и заправочных площадок строительной техники в пределах строительной площадки;
- контроль проведения технической рекультивации на территории землеотвода.

Более детальную оценку интенсивности воздействий в процессе эксплуатации целесообразно дать в разделе «Перечень мероприятий по охране окружающей среды».

Учитывая специфику рассматриваемого объекта, его технологические показатели, наиболее серьезным последствием для окружающей среды в процессе эксплуатации объекта является возникновение возможных аварийных ситуаций.

Как показывает практика, в процессе проведения работ по строительству вероятность возникновения аварийных ситуаций практически равна нулю. Это обусловлено как характером проводимых работ, так и низкой скоростью перемещения машин и механизмов.

В период эксплуатации возможны аварийные ситуации в связи с чем предлагаемые мероприятия включают:

- мониторинг технического состояния инженерных сетей,
- своевременное техническое обслуживание и ремонт используемого оборудования.

Для минимизации риска возникновения аварийных ситуаций должны быть предусмотрены мероприятия технического и организационного характера, выполнение которых позволит свести данный риск к минимуму.

2.9 ИНФОРМАЦИЯ О НЕОБХОДИМОСТИ ОСУЩЕСТВЛЕНИЯ МЕРОПРИЯТИЙ ПО ЗАЩИТЕ ТЕРРИТОРИИ ОТ ЧРЕЗВЫЧАЙНЫХ СИТУАЦИЙ ПРИРОДНОГО И ТЕХНОГЕННОГО ХАРАКТЕРА, В ТОМ ЧИСЛЕ ПО ОБЕСПЕЧЕНИЮ ПОЖАРНОЙ БЕЗОПАСНОСТИ И ГРАЖДАНСКОЙ ОБОРОНЕ.

В соответствии с Федеральным законом от 21 июля 1997 г. N 116-ФЗ "О промышленной безопасности опасных производственных объектов" (с изменениями от 25 декабря 2023 г.). проектируемый объект является опасным производственным объектом в части газопроводов высокого давления.

Под охранной зоной газораспределительных сетей понимается территория с особыми условиями использования, устанавливаемая вдоль трасс газопроводов и вокруг других объектов газораспределительной сети в целях обеспечения нормальных условий её эксплуатации и исключения возможности её повреждения.

Для газораспределительных сетей устанавливаются следующие охранные зоны:

- вдоль трассы подземного газопровода высокого и низкого давления в виде территории, ограниченной условными линиями, проходящими на расстоянии 2 метра с каждой стороны.

На земельных участках, входящих в охранную зону, запрещается строить объекты жилищно-хозяйственного и производственного назначения, перемещать, повреждать засыпать и уничтожать опознавательные знаки и другие устройства газораспределительных сетей, устраивать свалки, склады, разливать растворы кислот, солей, щелочей и других химически активных веществ, огораживать и перегораживать охранные зоны, препятствовать доступу персонала ЭПУ к газопроводам, разводить огонь и размещать источники огня, рыть погребов, копать и обрабатывать почву с/х орудиями на глубину более 0.3 м, самовольно подключаться к газовым сетям. Хозяйственная деятельность в охранных зонах газопроводов осуществляется на основании письменного разрешения.

Инва. № подл.	Подп. и дата	Взам. инв. №					22-23-С/Основная часть проекта планировки территории	Лист
								22
			Изм.	Кол. уч.	Лист	№ док.		Подп.

Расстояния по горизонтали в свету до зданий, сооружений и коммуникаций приняты согласно табл.В.1* (приложение В*) Свод правил СП 62.13330.2011 "СНиП 42-01-2002. Газораспределительные системы" Актуализированная редакция СНиП 42-01-2002 (утв. приказом Министерства регионального развития РФ от 27 декабря 2010 г. N 780).

Расстояния по вертикали (в свету) между газопроводом (футляром) и подземными сетями инженерно-технического обеспечения в местах их пересечений приняты в соответствии с требованиями Свода правил СП 42.13330.2016 "Градостроительство. Планировка и застройка городских и сельских поселений" Актуализированная редакция СНиП 2.07.01-89* (утв. приказом Министерства строительства и жилищно-коммунального хозяйства РФ от 30 декабря 2016 г. N 1034/пр) и согласно табл.В.1* (приложение В*) Свод правил СП 62.13330.2011 "СНиП 42-01-2002. Газораспределительные системы" Актуализированная редакция СНиП 42-01-2002 (утв. приказом Министерства регионального развития РФ от 27 декабря 2010 г. N 780).

Охранные зоны проектируемых сетей обозначаются на месте информационными табличками, устанавливаемыми на постоянные ориентиры (фасады зданий) и на отдельно стоящие указательные столбики вдоль трасс коммуникаций.

Санитарно-защитные зоны для проектируемого газопровода не устанавливаются.

Согласно исходным данным МЧС РТ № 2956/ТЗ-3-5 от 28.04.2023 г (приложение В), проектируемый объект является некатегорированным по гражданской обороне.

Согласно исходным данным МЧС РТ № 2956/ТЗ-3-5 от 28.04.2023 г (приложение В):

- Проектируемый объект расположен приблизительно от 2 км до 3 км от г. Казань, отнесенном к I группе по гражданской обороне;

- ГРС-5 Казань попадает в зону химического заражения от ПАО «Казаньоргсинтез» (окись этилена, аммиак);

- ГРС Новая Тура не попадает в зону возможного химического заражения;

- проектируемый объект не попадает в зоны возможных разрушений, возможного радиоактивного заражения и возможного катастрофического затопления;

- строительство защитных сооружений гражданской обороны на объекте не требуется.

Согласно инженерно-геологическим изысканиям:

Нормативная глубина промерзания грунтов в районе проведения изысканий для суглинков и глин – 1,42 м, для песка – 1,73 м (принято в соответствии с указаниями п.п.5.5.3 СП 22.13330.2016 и СП 131.13330.2020 м/с Казань).

По характеру подтопления (п.5.4.8 СП 22.13330.2016) участок относится к неподтопленной территории.

Площадка изысканий относится к потенциально подтопляемым территориям (СП 50-101-2004, п. 5.4.9).

Согласно СП 11-105-97, часть II, приложение И территория изысканий по типу подтопляемости отнесена к II-Б1.

Согласно СП 14.13330.2018 «Строительство в сейсмических районах» приложению А и карт ОСР-2015, сейсмичность участка для массового строительства принимается равной А(10%)-6, В(5%)-6, С(1%)-7 баллов по шкале MSK-64 в течение 50 лет.

По степени опасности в карстово-суффозионном отношении участок строительства относится к неопасной категории (п. 6.12.4, п. 6.12.8 СП 22.13330.2016).

На исследуемой территории опасные природные процессы и явления, которые могут привести к возникновению чрезвычайной ситуации природного характера на проектируемом объекте отсутствуют.

В соответствии с проектной документацией предусмотрены мероприятия для уменьшения риска чрезвычайных ситуаций на проектируемом объекте:

1. Установление и обозначение постоянными указательными знаками охранных зон газопровода;

Изм.	Кол. уч.	Лист	№ док.	Подп.	Дата	22-23-С/Основная часть проекта планировки территории	Лист
							23
Взам. инв. №							
Подп. и дата							
Изм. № подл.							

2. Обеспечение строительного контроля, визуального и измерительного контроля смонтированных участков трубопровода, испытание их на прочность и устойчивость;

3. Защита подземного газопровода от электрохимической коррозии путем установки активной системы электрохимической защиты;

4. Обеспечение эксплуатации газопровода специализированной организацией, обладающей укомплектованным штатом ИТР и рабочих, а также необходимыми материалами для локализации и ликвидации последствий аварий на газопроводе;

5. Наличие планов по ГО и ЧС в эксплуатирующей организации ЭПУ «Зеленодольскгаз» ООО «Газпром трансгаз Казань», позволяющие дополнительно снизить возникающие риски на проектируемом объекте.

Инженерно-технические мероприятия гражданской обороны и мероприятия по предупреждению чрезвычайных ситуаций в составе проекта разработаны ООО «ГазКомплектСервисКазань» по объекту «Газопровод межпоселковый от ГРС-5 Казань до перспективного н.п. Большой Зеленодольск с последующей закольцовкой с ГРС Новая Тура» в целях повышения устойчивости проектируемых объектов в мирное и военное время, в целях защиты населения и территорий и снижения материального ущерба от ЧС техногенного и природного характера в границах потенциально опасных зон объекта.

Все принятые решения по предотвращению чрезвычайных ситуаций и расчеты выполнены с учетом природных явлений и нагрузок.

Согласно представленным результатам расчетов чрезвычайных ситуаций на проектируемом объекте техногенного характера в зону сильных и слабых разрушений не попадают жилые и нежилые постройки, размер материального ущерба в связи реализацией проектных решений не рассчитывается.

Изменение состава и перечня мероприятий по ГО и ЧС ЭПУ «Зеленодольскгаз» ООО «Газпром трансгаз Казань» в связи реализацией проектных решений не требуется.

Перечень и характеристики производств (технологического оборудования) проектируемого объекта, аварии на которых могут привести к возникновению чрезвычайной ситуации техногенного характера, как на территории проектируемого объекта, так и за его пределами

Анализ причин аварий, происходящих при эксплуатации аналогичных объектов, показывает, что основными причинами возникновения аварий могут являться:

- отказы технических устройств (инженерное оборудование и системы);
- ошибочные действия обслуживающего персонала;
- внешние воздействия природного и техногенного характера.

Основным взрывопожароопасным веществом, используемым при функционировании газораспределительной сети, является природный газ.

Физико-химические свойства природного газа принимаются согласно ГОСТ 5542-2014.

Плотность газа: пикнометрическая - 0,678 кг/м³ при температуре 20°С и давлении 101,32 кПа; хроматографическая - 0,680 кг/м³ при температуре 20° С и давлении 101,32 кПа.

Низшая теплота сгорания при температуре 20°С и давлении 101,3 кПа- 33,49 МДж/м³ (8000 ккал/м³).

Число Воббе (высшее) при температуре 20°С и давлении 101,3 кПа - 49,499 МДж/м³ (11811 ккал/м³).

Предельно допустимая концентрация (ПДК) углеводородов природного газа в воздухе рабочей зоны равна 300 мг/м³ в пересчете на углеводород.

Предельно допустимая концентрация сероводорода в воздухе рабочей зоны 10 мг/м³, сероводорода в смеси с углеводородами С1 - С5 – 3 мг/м³.

Температура самовоспламенения – 537 °С.

Инв. № подл.	Подп. и дата	Взам. инв. №					22-23-С/Основная часть проекта планировки территории	Лист
								24
			Изм.	Кол. уч.	Лист	№ док.		Подп.

В технологическом процессе на проектируемом объекте заполняемым веществом является сжатый природный газ при положительной температуре. Природный газ при нормальном давлении и в смеси с воздухом становится воспламеняющимся, температура кипения при нормальном давлении ниже 20 °С.

В соответствии с Федеральным законом "О промышленной безопасности опасных производственных объектов" от 21.07.1997 г. №116-ФЗ (с изменениями на 29.07.2018г). проектируемый объект является опасным производственным объектом в части газопроводов высокого давления 1 категории.

Опасным веществом, находящимся в системе газораспределения, является взрывопожароопасное вещество – природный газ.

В соответствии с Руководством по безопасности «Методика оценки последствий аварийных взрывов топливно-воздушных смесей», утвержденным приказом Ростехнадзора от 31.03.2016 № 137 ожидаемый режим взрывного превращения топливовоздушной смеси - дефлаграция в диапазоне б (основной компонент природного газа - метан относится к 4 классу опасности, окружающее пространство - свободное, относится к 4 классу).

Составляющие проектируемого объекта в соответствии с Федеральным законом «О промышленной безопасности опасных производственных объектов» от 21.07.1997 г. №116-ФЗ.

С целью выявления особо опасных производств и участков на объекте строительства произведена идентификация производственных участков по характеру последствий возможных техногенных происшествий с учетом характера технологических процессов, основных свойств опасных веществ и их количества, функционально обусловленной горючей среды.

В соответствии с. ГОСТ 27751-2014 «Надежность строительных конструкций и оснований». для проектируемого газопровода устанавливается класс К2.

Настоящим подразделом проекта рассматриваются аварии на газопроводе высокого давления:

- Участок №1 ограниченный запорной арматурой на газопроводе высокого давления 1,2 МПа: - Проектируемый газопровод запроектирован из полиэтиленовых труб Ø500x55,8 мм по ГОСТ 10704-91(L=2185 м).
- Участок №2 ограниченный запорной арматурой на газопроводе высокого давления 0,6 МПа: - Проектируемый газопровод запроектирован из полиэтиленовых труб Ø560x50,9 мм по ГОСТ 10704-91(L=10139 м).

Согласно Таблицы П 1.2 приказа МЧС №404 от 10.06.2009 г. «Об утверждении методики определения расчетных величин пожарного риска на производственных объектах» частота утечек для трубопровода диаметром 250 мм следующая:

- при диаметре отверстия 12,5 мм малая частота – $1,1 \cdot 10^{-6}$ м⁻¹·год⁻¹;
- при диаметре отверстия 25 мм средняя частота – $4,7 \cdot 10^{-7}$ м⁻¹·год⁻¹;
- при диаметре отверстия 50 мм значительная частота – $1,9 \cdot 10^{-7}$ м⁻¹·год⁻¹;
- при диаметре отверстия 100 мм значительная частота – $7,8 \cdot 10^{-8}$ м⁻¹·год⁻¹;
- полный разрыв – $1,5 \cdot 10^{-8}$ м⁻¹·год⁻¹.

На основе анализа причин возникновения и факторов, определяющих исходы аварий, учитывая особенности технологических процессов транспортировки природного газа, свойства и распределение опасных веществ, на газопроводе можно выделить следующие типовые сценарии аварии для каждой утечки из газопровода.

Сценарий 1 (С1) – горение по «факельному» типу газа, истекающего из котлована, образующегося в результате разрушения газопровода;

Сценарий 2 (С2)- Последующее воспламенение ГВС сгорание ГВС с образованием избыточного давления (СТт)

Схемы развития типовых сценариев аварий представлены в таблице 4.

Инд. № подл.	Подп. и дата	Взам. инв. №					22-23-С/Основная часть проекта планировки территории	Лист
								25
			Изм.	Кол. уч.	Лист	№ док.		Подп.

Таблица 4 – Схемы развития сценариев аварий

№ сценария	Схема развития сценария
С ₁ Горение по «факельному» типу газа	Отверстие линейной части газопровода → истечение струи газа → горение по «факельному» типу газа → термическое воздействие на окружающую среду
С ₂ Сгорание ГВС с образованием избыточного давления	Разгерметизация трубопровода, истечение газа без мгновенного воспламенения, образование взрывоопасной зоны и ее сгорание с образованием волны избыточного давления.

Порядок проведения расчета и результаты размера факела при струйном горении при аварии на проектируемом газопроводе (при полном разрушении газопровода), представлены в «Методике определения расчетных величин пожарного риска на производственных объектах», утв. Приказом МЧС России от 10.07.2009г. №404.

Границы зон воздействия для проектируемого участка трубопровода связанных с взрывом ГВС определены согласно методике в Приложения В. (В.3) СП 12.13130.

Частоты разгерметизации трубопроводов принимаются на основании табл. 4-1 Руководства по безопасности «Методические основы по проведению анализа опасностей и оценки риска аварий на опасных производственных объектах», утв. приказом Федеральной службы по экологическому, технологическому и атомному надзору от 11.04.2016 г. № 144.

Исходные данные по содержанию опасного вещества в проектируемых газопроводах для расчетных сценариев аварий приняты согласно проектным решениям в разделк ТКР-ГСН и представлены в таблице 5.

Таблица 5 – Объем газа в трубопроводе

Наименование показателя	Длина трубопроводов, м	Объем опасных веществ (в рабочих условиях), м ³	Объем опасных веществ поступившего в окружающее пространство в напорном режиме м ³
- Газопровод высокого давления 1,2 МПа			
Труба 500x55,8	2185	3098,6	6516,6
- Газопровод высокого давления 0,6 МПа			
Труба 560x50,9	10139	10017,2	6516,6

Исходные данные для расчета представлены в таблице 6.

Таблица 6 – Исходные данные для расчета аварии на газопроводе высокого давления 1,2/0,6 МПа транспортируемого газа для расчета

Показатель	Количество
Газопровод высокого давления 1,2/0,6 МПа	
Рабочее давление в трубопроводе, МПа	1,2/0,6

Взам. инв. №	
Подп. и дата	
Инв. № подл.	

						22-23-С/Основная часть проекта планировки территории	Лист
							26
Изм.	Кол. уч.	Лист	№ док.	Подп.	Дата		

Диаметр газопровода, мм	500/560
Толщина стенки газопровода, мм	55,8/50,9
Протяженность участка, м	2185/10139
Температура технологической среды в газопроводе °С	20
Плотность газа кг/м ³	0.683
Расход газа кг/с, м ³ /сек	21,72
угол отклонения пламени от вертикали под действием ветра (θ)	0
среднеповерхностная интенсивность теплового излучения	220
Температура К	312,15
Время истечения газа сек	300

Негативные последствия для окружающей природной среды в результате аварии выражаются: загрязнённостью атмосферы выброшенным природным газом, загрязнённостью воздуха продуктами сгорания природного газа (при пожаре).

Негативные последствия для людей в результате аварии выражаются: поражением тепловым излучением открытого пламени и избыточным давлением персонала ударной волны в зоне аварии.

Инов. № подл.	Подп. и дата	Взам. инв. №							22-23-С/Основная часть проекта планировки территории	Лист
										27
			Изм.	Кол. уч.	Лист	№ док.	Подп.	Дата		